



Disclaimer

This user manual is provided as a free service by FixYourDLP.com. FixYourDLP is in no way responsible for the content of this manual, nor do we guarantee its accuracy. FixYourDLP does not make any claim of copyright and all copyrights remain the property of their respective owners.

About FixYourDLP.com

FixYourDLP.com (<http://www.fixyourdlp.com>) is the World's #1 resource for media product news, reviews, do-it-yourself guides, and manuals.

Informational Blog: <http://www.fixyourdlp.com>

Video Guides: <http://www.fixyourdlp.com/guides>

User Forums: <http://www.fixyourdlp.com/forum>

FixYourDLP's Fight Against Counterfeit Lamps:

<http://www.fixyourdlp.com/counterfeits>

Sponsors:

RecycleYourLamp.org – Free lamp recycling services for used lamps:

<http://www.recycleyourlamp.org>

Lamp Research - The trusted 3rd party lamp research company:

<http://www.lampresearch.com>

Discount-Merchant.com – The worlds largest lamp distributor:

<http://www.discount-merchant.com>



FixYourDLP.com

Sponsored by 

Data Projector

簡易説明書 _____ **JP**

Quick Reference Manual _____ **GB**

Guide de référence rapide _____ **FR**

Manual de referencia rápida _____ **ES**

Kurzreferenz _____ **DE**

Guida rapida all'uso _____ **IT**

快速参考手册 _____ **CS**

お買い上げいただきありがとうございます。



警告

電気製品は安全のための注意事項を守らないと、
火災や人身事故になることがあります。

この簡易説明書と別冊の「安全のために」および付属の CD-ROM
に入っている**取扱説明書をよくお読みのうえ**、製品を安全にお使い
ください。お読みになったあとは、いつでも見られるところに必ず
保管してください。

VPL-ES4

VPL-EX4

この説明書について

この説明書では、本機を接続してから映すまでの簡単な操作方法を説明しています。

また使用上のご注意やメンテナンスの際に必要な情報が記載されています。操作方法について詳しくは、付属のCD-ROM に収録されている取扱説明書をご覧ください。

また安全のための注意事項は、別冊の「安全のために」をご覧ください。

CD-ROM 取扱説明書の見かた

付属のCD-ROM には、ReadMe および取扱説明書が収録されています（日本語、英語、フランス語、スペイン語、ドイツ語、イタリア語、中国語）。まず最初に ReadMe をご覧ください。

準備

付属のCD-ROM に収録されている取扱説明書を読むためには、Adobe Acrobat Reader5.0 以降が必要です。

Adobe Acrobat Reader がインストールされていない場合は、アドビシステムズ社のホームページからダウンロード

FixYourE.com (無料)

Sponsored by

取扱説明書を読むには

付属のCD-ROM をコンピュータのCD-ROM ドライブにセットしてください。しばらくすると、CD-ROM が自動的に起動します。読みたい取扱説明書を選んでください。取扱説明書のファ

イルは、CD-ROM の中に収録されています。

お使いのコンピュータによっては、CD-ROM が自動的に起動しない場合があります。

以下の手順で、取扱説明書のファイルを直接開いてください。

(Windows の場合)

- ①「マイコンピュータ」を開く。
- ②「CD-ROM」のアイコンを右クリックして「エクスプローラ」を選ぶ。
- ③ ウィンドウの中で「index.htm」ファイルをダブルクリックして読みたい取扱説明書を選ぶ。

(Macintosh の場合)

- ① デスクトップの「CD-ROM」アイコンをダブルクリックする。
- ② 「index.htm」ファイルをダブルクリックして読みたい取扱説明書を選ぶ。

ご注意

「index.htm」ファイルが開かない場合は、「Operating_Instructions」フォルダから読みたい取扱説明書を選んでダブルクリックしてください。

商標について

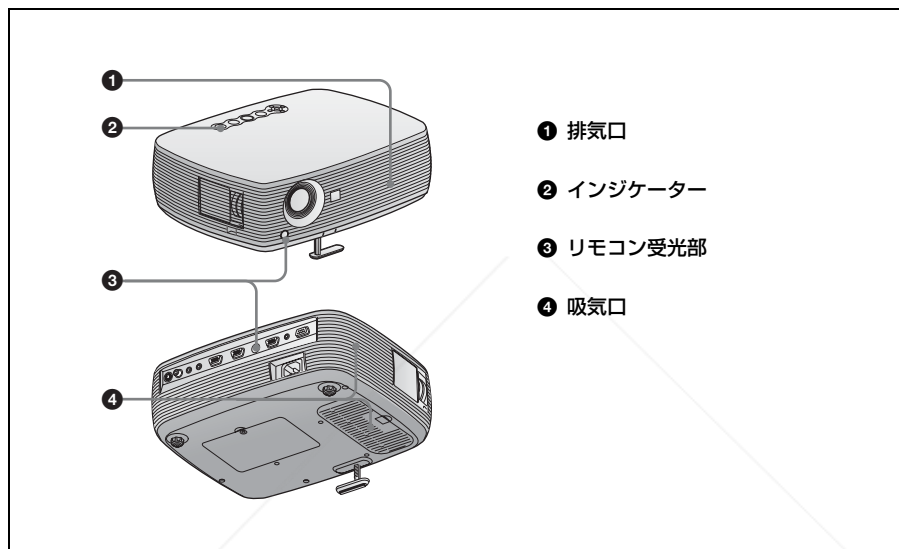
- ・ Windows は、米国 Microsoft Corporation の米国及びその他の国における登録商標です。
- ・ Macintosh は Apple Computer Inc. の米国及びその他の国における登録商標です。
- ・ Adobe および Acrobat は、Adobe Systems Incorporated（アドビシステム社）の米国及び各国での登録商標です。

使用上のご注意

吸気・排気口についてのご注意

吸気・排気口をふさがないでください。吸気・排気口をふさぐと内部に熱がこもり、火災や故障の原因となることがあります。以下イラストにて吸気・排気口の位置をご確認ください。

その他注意事項については、別冊の「安全のために」をよくお読みください。



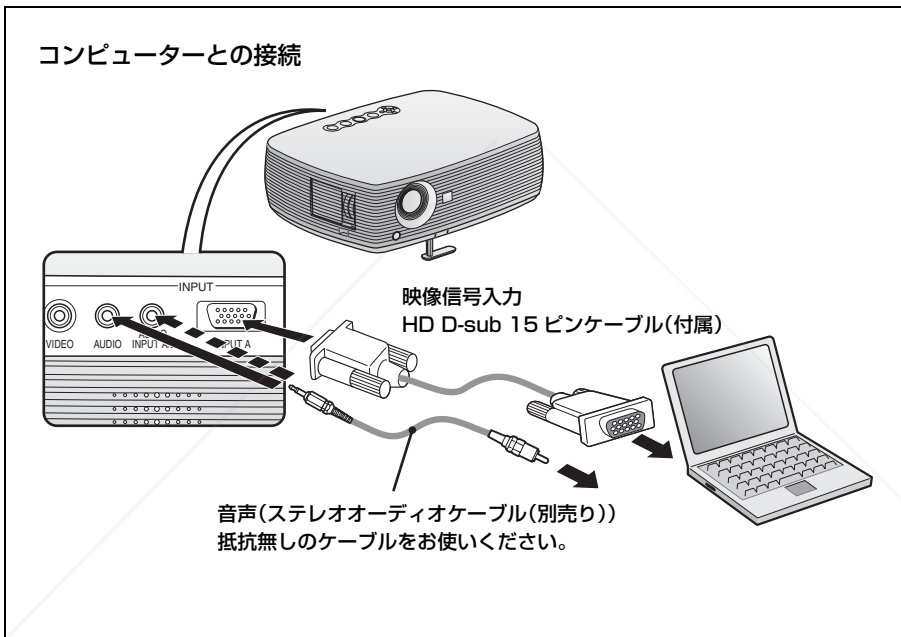
画像を映す

接続する

接続するとき

- ・ 接続する機器の電源は切った状態で接続してください。
- ・ 接続ケーブルは、それぞれの端子にあった形状の正しい物を選んでください。
- ・ プラグはしっかり差し込んでください。抜くときは、必ずプラグを持って抜いてください。

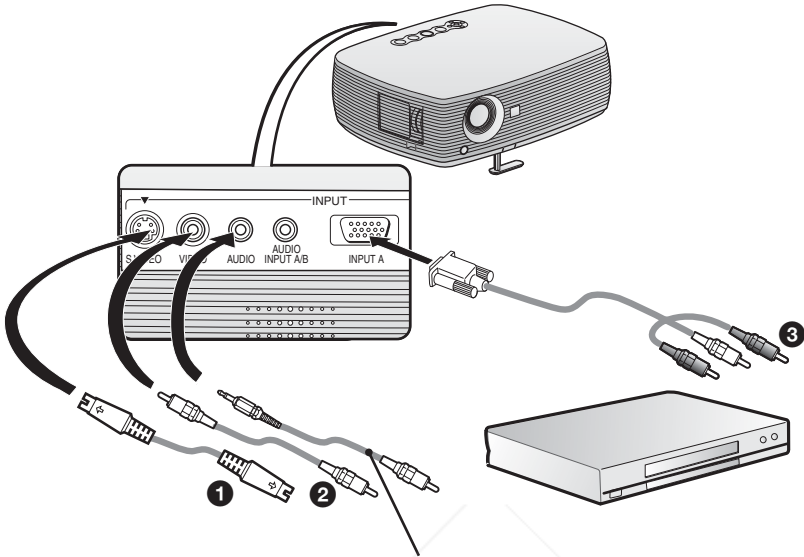
接続するコンピュータの取扱説明書もあわせてご覧ください。



注意

オーディオ接続ケーブルは、VPL-ES4 の場合は AUDIO 端子に、VPL-EX4 の場合は AUDIO INPUT A/B 端子に接続します。

ビデオ・DVD 機器との接続



音声(ステレオオーディオケーブル(別売り))
抵抗無しのケーブルをお使いください。

以下の3通りの方法があります。

- ① Sビデオ (MiniDIN4-pin) *ケーブル (別売り)
- ② コンジットビデオ (ピンジャック) *ケーブル (別売り)
- ③ コンポーネント (D-sub15-pin ↔ ピンジャック×3) *ケーブル (別売り)

ご注意

VPL-EX4 を使って ③ で接続する場合、オーディオ接続ケーブルは AUDIO INPUT A/B 端子に接続します。

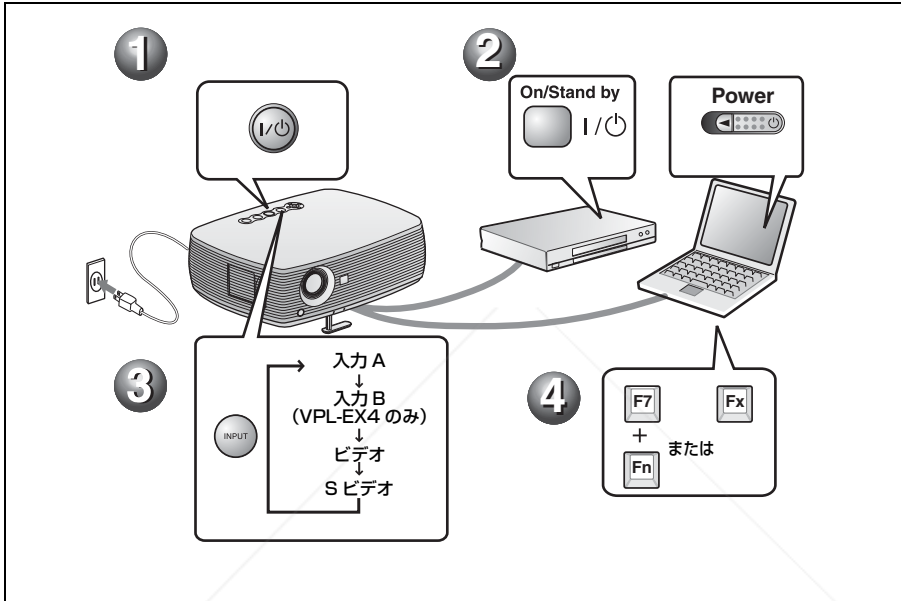
③ で接続した場合、メニューで「入力 A 信号種別」の設定が必要な場合があります。
詳しくは CD-ROM 内の取扱説明書をご覧ください。

Discount-Merchant.com (800) 281-8860
THE TRUSTED SOURCE FOR PROJECTOR LAMPS AND ACCESSORIES

映す

各機器の接続をする前に電源コードをコンセントに差し込んでください。

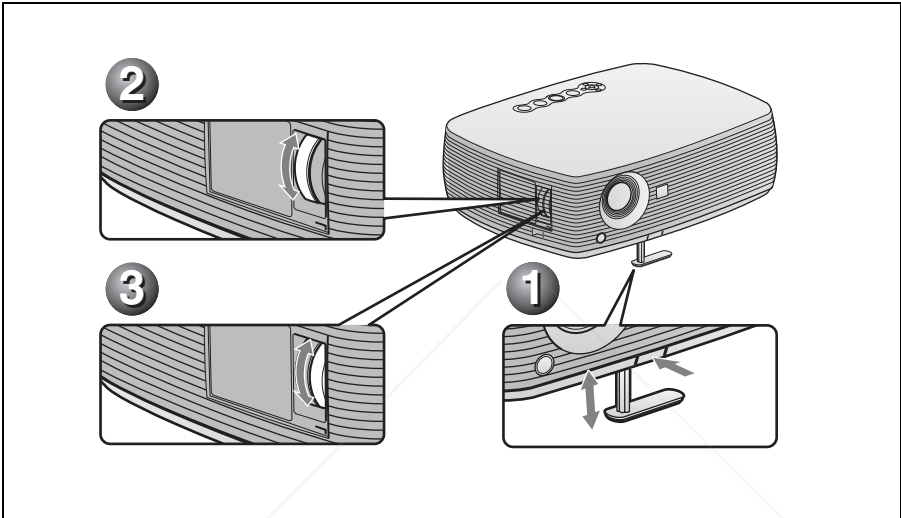
- ① I/⏻ (オン / スタンバイ) キーを押す。
- ② 接続している機器の電源を入れる。
- ③ INPUT キーを押して、映したい画像を選ぶ。
- ④ コンピューターの接続時には映像信号の出力先を切り換える。



調整する

- ① 画像の位置を調整する。
- ② 画像の大きさを調整する。
- ③ 画像のフォーカスを調整する。

画質モードを選べる画質設定メニューや、最適な画面のアスペクト比（横縦比）を選べる信号設定メニューがあります。詳しくはCD-ROM内の取扱説明書をご覧ください。

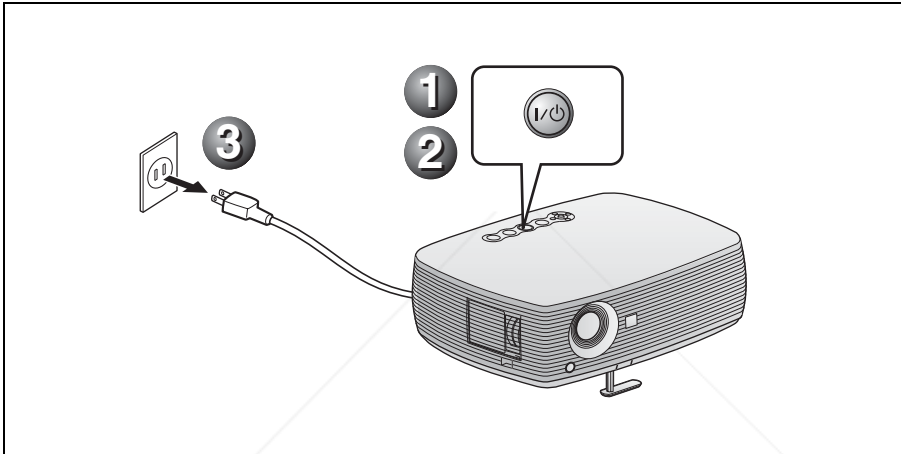


電源を切る

- ❶ I/⏻ (オン/スタンバイ) キーを押す。
- ❷ メッセージが表示されたらもう一度 I/⏻ (オン/スタンバイ) キーを押す。
- ❸ ファンが止まり、オン/スタンバイインジケータが赤く点灯したら、電源コードを抜く。

ご注意

ファンが回っている間は、電源コードを抜かないでください。故障の原因となることがあります。持ち運ぶときや、収納時は、アジャスターを本体に収納してください。



ランプを交換する

光源として使用されているランプは消耗品ですので、次のような場合は新しいランプと交換してください。

- ・光源のランプが切れたとき
 - ・光源のランプが暗くなったとき
 - ・「ランプを交換してください。」というメッセージが表示されたとき
 - ・LAMP/COVER インジケーターが点灯したとき（3回点滅のくり返し）
- ランプ交換時期はその使用条件によって変わってきます。

交換ランプは、別売りのプロジェクターランプ LMP-C162 をお使いください。

それ以外のものをお使いになると故障の原因になります。

⚠ 警告

I/⏻ キーで電源を切った直後はランプが高温になっており、**さわるとやけどの原因**となることがあります。ランプを十分に冷やすため、**ランプ交換は、本機の電源を切ってから 1 時間以上たってから**行ってください。

⚠ 注意

- ・ランプが破損している場合は、お買い上げ店またはテクニカルインフォメーションセンターにご相談ください。
- ・ランプを取り出すときは、必ず取り出し用のハンドルを持って引き出してください。他の部分を持って引き出すとけがややけどの原因となることがあります。
- ・ランプを取り出すときは、ランプを水平に持ち上げ、傾けないでください。

ランプを傾けて持つと、万一ランプが破損した場合に、ランプの破片が飛び出し、けがの原因となることがあります。

- ・メッセージを消す場合は、リモートコマンダーまたはコントロールパネルキーのいずれかのキーを押してください。

1 本機の電源を切り、電源コードをコンセントから抜く。

ご注意

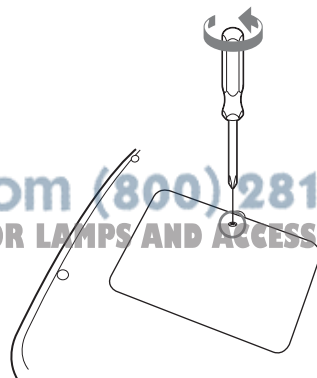
本機を使用した後にランプを交換する場合は、ランプを冷やすため、1 時間以上たってからランプを交換してください。

2 本機や机に傷がつかないように布などを敷き、その上で本機を裏返す。

ご注意

プロジェクターを、しっかりと安定させてください。

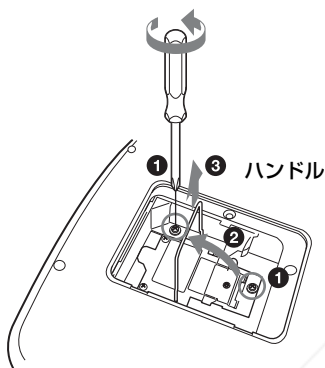
3 ランプカバーのネジ（1 本）をプラスドライバーでゆるめ、ランプカバーを開く。



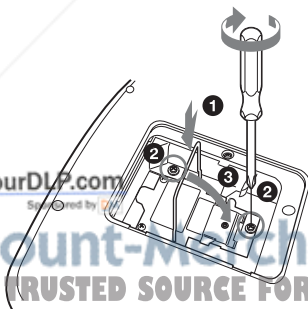
ご注意

安全のため、他のネジは絶対にはずさないでください。

- 4 ランプのネジ(2本)をプラスドライバーでゆるめ(①)、取り出し用ハンドルを起こし(②)ハンドルを持ってランプを引き出す(③)。



- 5 新しいランプを確実に奥まで押し込み(①)、ネジ(2本)を締め(②)、取り出し用ハンドルを倒して元に戻す(③)。



ご注意

・ランプのガラス面には触れないよう

ご注意ください。

・ランプが確実に装着されていないと、電源が入りません。

- 6 ランプカバーを閉め、ネジ(1本)を締める。

ご注意

ランプカバーはしっかりと取り付けてください。きちんと取り付けられていないと、電源が入りません。

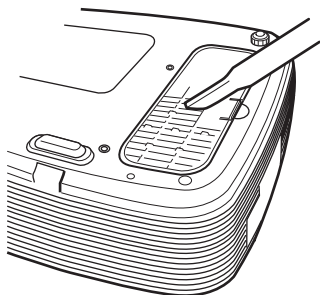
- 7 本機の向きを元にもどす。
- 8 電源コードを接続する。
I/O キー周囲の ON/STANDBY インジケーターが赤色に点灯します。
- 9 リモートコマンダーのキーを RESET キー、◀キー、▶キー、ENTER キーの順に、それぞれ5秒以内に押す。

警告

ランプをはずした後のランプの収納部に金属類や燃えやすい物などの異物を入れないでください。火災や感電の原因となります。また、やけどの危険がありますので手を入れないでください。

エアフィルターを クリーニングする

約 500 時間ごとにエアフィルターのクリーニングが必要です。吸気口の外側から掃除機で掃除してください。500 時間は目安です。使用環境や使い方によって異なります。



掃除機で掃除しても汚れが取れにくいときは、フィルターをはずして洗ってください。

- 1 電源を切り、電源コードを抜く。
- 2 本機や机に傷がつかないように布などを敷き、その上で本機を裏返す。

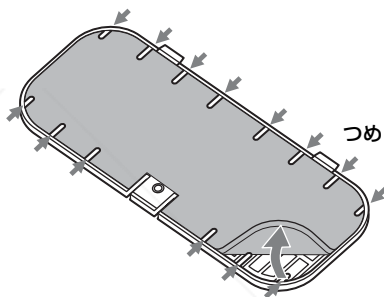
ご注意

プロジェクターを、しっかりと安定させてください。

- 3 エアフィルターカバーをはずす。



- 4 エアフィルターをはずす。



- 5 中性洗剤を薄めた液で洗ったあと日陰で乾かす。
- 6 エアフィルターをエアフィルターカバーのつめ (14ヶ所) にはめて、エアフィルターカバーを本機に取り付ける。

ご注意

- ・エアフィルターのクリーニングを怠ると、ゴミがたまり、内部に熱がこもって、故障・火災の原因となることがあります。
- ・エアフィルターカバーはしっかり取り付けてください。きちんと取り付けられていないと、電源が入りません。

- ・ エアフィルターには表裏があります。フィルターを入れるときは、フィルターカバーの切り欠きのある部分に合わせて入れてください。
- ・ メッセージを消す場合は、リモートコマンドキー、または、コントロールパネルキーのいずれかのキーを押してください。



Discount-Merchant.com (800) 281-8860
THE TRUSTED SOURCE FOR PROJECTOR LAMPS AND ACCESSORIES

故障かな？と思ったら

修理に出す前に、もう一度次の点検をしてください。以下の対処を行っても直らない場合は、お買い上げ店にお問い合わせください。症状について詳しくは、CD-ROM 内の取扱説明書をご覧ください。

電源に関する項目

症状	原因と対処
電源が入らない。	<ul style="list-style-type: none">・ I/O キーで電源を切った後すぐに電源を入れた。 → 約 45 秒たってから電源を入れてください。・ ランプカバーがはずれている。 → ランプカバーをしっかりとはめてください。・ エアフィルターカバーがはずれている。 → エアフィルターカバーをしっかりとはめてください。

映像に関する項目

症状	原因と対処
映像が映らない。	<ul style="list-style-type: none">・ ケーブルがはずれている。または正しく接続されていない。 → 接続を確認してください。・ 接続手順が正しくない。・ 本機は DDC2B (Display Data Channel 2B) に対応しています。お使いのコンピューターが DDC に対応している場合は、1. 本機とコンピューターを接続し、2. 本機の電源を入れ、3. コンピューターを起動してください。・ 入力切り換えが正しくない。 → INPUT キーで正しく選んでください。・ 出力信号がコンピューターの外部モニターに出力されるように設定されていない。あるいは外部モニターとコンピューターの液晶ディスプレイの両方に出力するように設定されている。 → 出力信号をコンピューターの外部モニターのみに出力するように設定してください。→ ノートタイプや液晶一体型のコンピューターを接続したときには、キーや設定によって映像の出力先を切り換える必要があります。詳しくは、お使いのコンピューターの取扱説明書をご覧ください。
画面にノイズが出る。	<p>入力信号のドット数と LCD パネルの画素数の関係により、特定の画面の背景にノイズが出ることもある。</p> <ul style="list-style-type: none">→ お使いの機器のデスクトップパターンを変えてください。

症状	原因と対処
INPUT A 端子から入力している映像の色がおかしい。	初期設定メニューの「入力 A 信号種別」の設定が入力信号と合っていない。 →入力信号に合わせて初期設定メニューの「入力 A 信号種別」で「コンピューター」、「ビデオ GBR」、「コンポーネント」の設定を正しく合わせてください。
画面がぼやける。	・フォーカスが合っていない。 →フォーカスを合わせてください。 ・結露が生じた。 →電源を入れたまま約 2 時間そのままにしておいてください。
画像がスクリーンからはみでている。	画像のまわりに黒い部分が残っている状態で APA キーを押した。 →スクリーンいっぱい画像を映してから APA キーを押してください。 →信号設定メニューの「シフト」で正しく調整してください。
画面がちらつく。	信号設定メニューの「ドットフェーズ」の設定が合っていない。 →信号設定メニューの「ドットフェーズ」の数値を設定しなおしてください。

インジケータに関する項目

症状	原因と対処
LAMP/COVER インジケータがオレンジ色点滅する。(2 回点滅パターンの繰り返し)	・ランプカバーまたはエアフィルターカバーがはずれている。 →カバーをしっかりとはめてください。
LAMP/COVER インジケータがオレンジ色点滅する。(3 回点滅パターンの繰り返し)	・ランプの交換時期がきた。 →ランプを交換してください。 ・ランプが高温になっている。 →60 秒以上たって、ランプが冷えてから、もう一度電源を入れてください。
ON/STANDBY インジケータが赤色点滅する。(2 回点滅パターンの繰り返し)	・内部が高温になっている。 →排気口、吸気口がふさがれていないか確認してください。 ・標高が高い場所で使用されている。 →高地モードが「入」に設定されているか確認してください。
ON/STANDBY インジケータが赤色点滅する。(4 回点滅パターンの繰り返し)	・ファンが故障している。 →お買い上げ店またはテクニカルインフォメーションセンターにご相談ください。

症状	原因と対処
ON/STANDBY インジケータが赤色点滅する。(6回点滅パターンの繰り返し)	電源コードを抜いて、ON/STANDBY インジケータが消えるのを確認してから、電源コードをコンセントに差し込み、もう一度電源を入れる。症状が再発する場合は、電気系統が故障している。 →お買い上げ店またはテクニカルインフォメーションセンターにご相談ください。



Discount-Merchant.com (800) 281-8860
THE TRUSTED SOURCE FOR PROJECTOR LAMPS AND ACCESSORIES

主な仕様


投影方式	3LCD パネル、1 レンズ、 3 原色液晶シャッター投写方式
LCD パネル	VPL-ES4: 0.63 インチ SVGA パネル、約 144 万画素 (480,000 × 3) VPL-EX4: 0.63 インチ XGA パネル、約 236 万画素 (786,432 × 3)
レンズ	1.2 倍ズームレンズ
ランプ	165 W 高圧水銀ランプ
投影画面サイズ	40 インチ～300 インチ
光出力	2100 lm ¹⁾ (ランプモード 高のとき)

¹⁾ 出荷時における本製品全体の平均的な値を示しており、JIS X 6911: 2003 データプロジェクターの仕様書様式に則って記載しています。測定方法、測定条件については附属書 2 に基づいています。

投影距離 (床置き)

スクリーンサイズ (インチ)	距離 (m)
40	1.2 ~ 1.4
80	2.3 ~ 2.8
100	2.9 ~ 3.6
150	4.4 ~ 5.4
200	5.9 ~ 7.2
250	7.3 ~ 9.0
300	8.8 ~ 10.7

(設計値のため多少の誤差あり)

カラー方式 NTSC3.58、PAL、SECAM、
NTSC4.43、PAL-M、PAL-N、
Sponsored by  AL60
対応コンピューター信号
fH: 19 ~ 92 kHz、fV: 48 ~ 92 Hz
(最高入力解像度信号: SXGA+
1400 × 1050、fV: 60Hz)

対応ビデオ信号
15k RGB/コンポーネント
50/60Hz、プログレッシブコン
ポーネント 50/60Hz、

DTV (480/60i、575/50i、
480/60p、575/50p、720/60p、
720/50p、1080/60i、1080/
50i)、コンポジットビデオ、
Y/C ビデオ

外形寸法	308 × 98 × 267 mm (幅/高さ/ 奥行き) (突起部含まず)
質量	約 3.1 kg
電源	AC100V、2.2A、50/60 Hz
消費電力	最大 220 W スタンバイ時: 5 W
付属品	リモートコマンダー (1) リチウム電池 CR2025 (1) HD D-sub 15 ピンケーブル (1.8 m) (1) (1-832-428-11, SONY) キャリングケース (1) 電源コード (1) 取扱説明書 (CD-ROM) (1) 簡易説明書 (1) 安全のために (1) 保証書 (1) セキュリティラベル (1)

本機の仕様および外観は改良のため予告なく変更することがありますが、ご了承ください。

ご注意

お使いになる前に、必ず動作確認を行ってください。故障その他に伴う営業上の機会損失等は保証期間中および保証期間経過後にかかわらず、補償はいたしかねますのでご了承ください。

別売りアクセサリ

プロジェクターランプ LMP-C162 (交換用)



Discount-Merchant.com (800) 281-8860
THE TRUSTED SOURCE FOR PROJECTOR LAMPS AND ACCESSORIES

About the Quick Reference Manual

This Quick Reference Manual explains the connections and basic operations of this unit, and gives notes on operations and information required for maintenance. For details on the operations, refer to the Operating Instructions contained in the supplied CD-ROM. For safety precautions, refer to the separate "Safety Regulations."

Using the CD-ROM Manuals

The supplied CD-ROM contains Operating Instructions and ReadMe file in Japanese, English, French, Spanish, German, Italian and Chinese. First, refer to the ReadMe file.

Preparations

To read the Operating Instructions in the CD-ROM, Adobe Acrobat Reader 5.0 or later is required. If the Adobe Acrobat Reader is not installed in your computer, you can download free Acrobat Reader software from URL of Adobe Systems.

To read the Operating Instructions

The Operating Instructions are contained in the supplied CD-ROM. Insert the supplied CD-ROM into the CD-ROM drive of your computer, and the CD-ROM will start automatically after a while. Select the Operating Instructions you want to read. The CD-ROM may not start automatically depending on the computer. In this case, open the Operating Instructions file as follows.

(In case of Windows)

- ① Open "My Computer."
- ② Right-click the CD-ROM icon and select "Explorer."
- ③ Double-click "index.htm" file and select the Operating Instructions you want to read.

(In case of Macintosh)

- ① Double-click the CD-ROM icon on the desk top.
- ② Double-click "index.htm" file and select the Operating Instructions you want to read.

Note

If you cannot open "index.htm" file, double-click on the Operating Instructions you want to read from among those in "Operating_Instructions" folder.

On trademarks

- Windows is a registered trademark of Microsoft Corporation in the United States and/or other countries.
- Macintosh is a registered trademark of Apple Computer, Inc. in the United States and/or other countries.
- Adobe and Acrobat Reader is a registered trademark of Adobe Systems Incorporated in the United States and/or other countries.

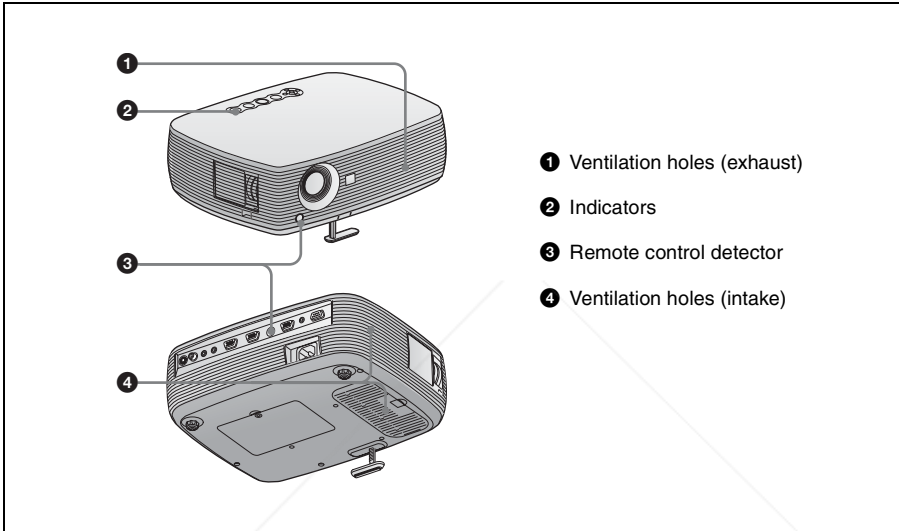
Notes on Use

Note on the Ventilation Holes

Do not block ventilation holes (exhaust/intake). If they are blocked, internal heat may build up and cause fire or damage to the unit.

Check the positions of the ventilation holes shown in the following illustrations.

For other precautions, read the separate “Safety Regulations” carefully.



Projecting

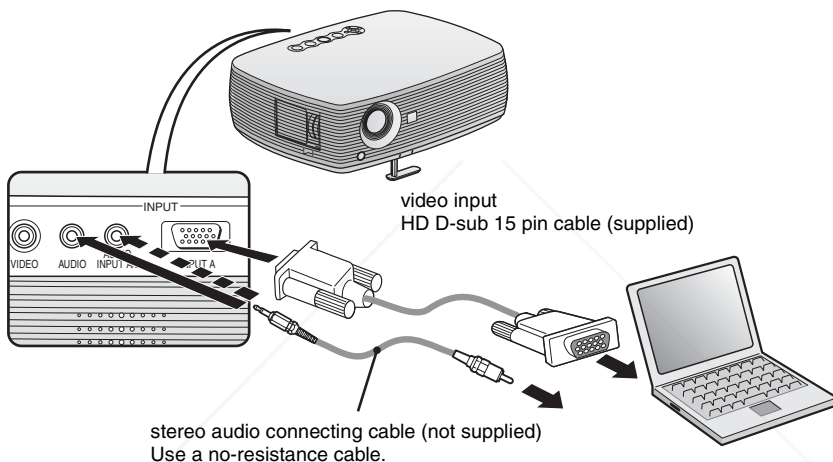
Connecting the Projector

When you connect the projector, make sure to:

- Turn off all equipment before making any connections.
- Use the proper cables for each connection.
- Insert the cable plugs firmly. When pulling out a cable, be sure to pull it out from the plug, not the cable itself.

Refer also to the instruction manual of the computer to be connected.

Connecting with a computer



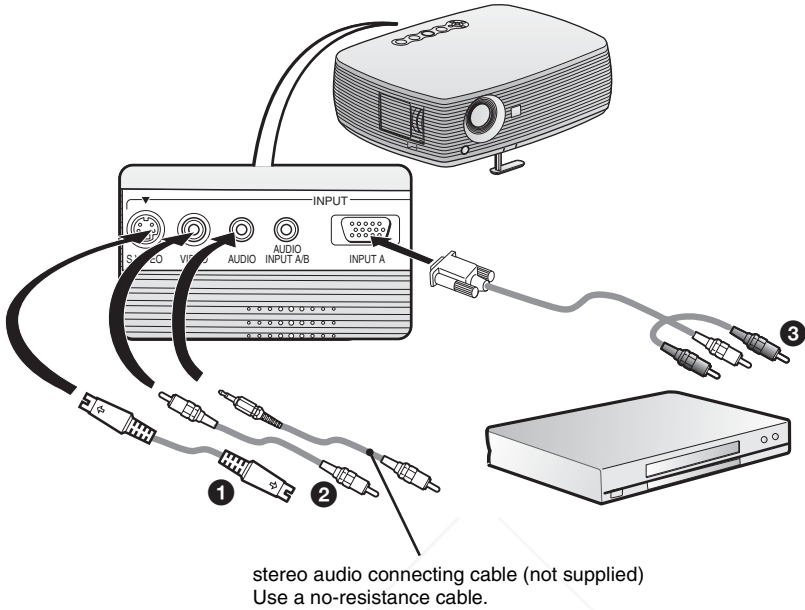
Note

For stereo audio connection, connect the stereo audio connecting cable to the AUDIO connector for VPL-ES4, or to the AUDIO INPUT A/B connector for VPL-EX4.



Discount-Merchant.com (800) 281-8860
THE TRUSTED SOURCE FOR PROJECTOR LAMPS AND ACCESSORIES

Connecting with a VCR/DVD player



For video signal connections, the following three connecting options are available:

- ❶ S video (Mini DIN 4-pin)* cable (not supplied)
- ❷ Composite video (phono plug)* cable (not supplied)
- ❸ Component (D-sub 15-pin ↔ 3 × phono plug)* cable (not supplied)

Note

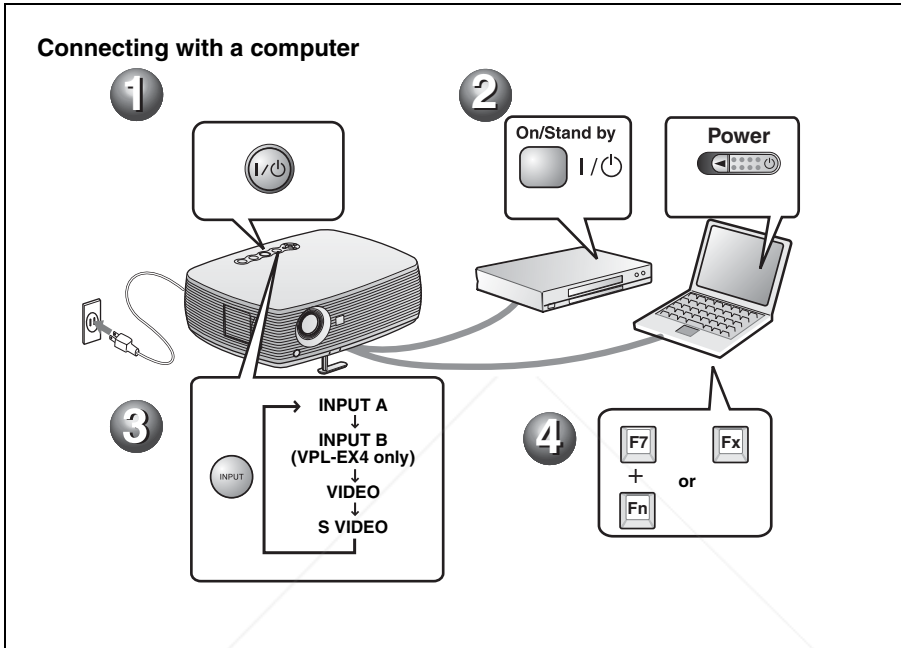
If connection ❸ is made with VPL-EX4, connect the stereo audio connecting cable to the AUDIO INPUT A/B connector.

If connection ❸ is made, you may have to select the input signal with the “Input-A Signal Sel.” in the SET SETTING menu. For details, see the Operating Instructions contained in the CD-ROM.

Projecting

Before connecting the equipments, plug the AC power cord into a wall outlet.

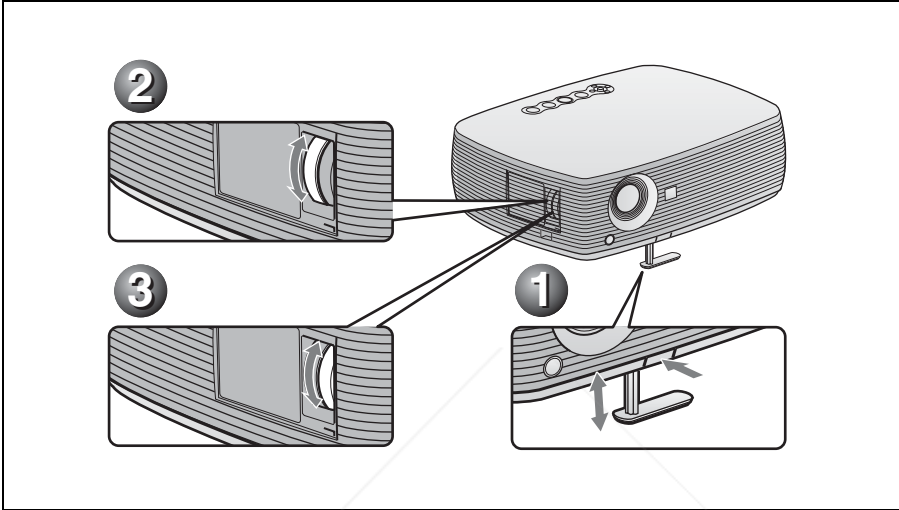
- 1 Press the I/⏻ (on/standby) key.
- 2 Turn on the equipment connected to the projector.
- 3 Press the INPUT key to select the input source.
- 4 When the computer is connected, set it to output the signal to only the external monitor.



Adjusting the Projector

- 1 Adjust the position of the picture.
- 2 Adjust the size of the picture.
- 3 Adjust the focus.

The projector is equipped with the PICTURE SETTING menu to select the picture mode, and the INPUT SETTING menu to select the appropriate aspect ratio of the picture. For details, see the Operating Instructions contained in the CD-ROM.

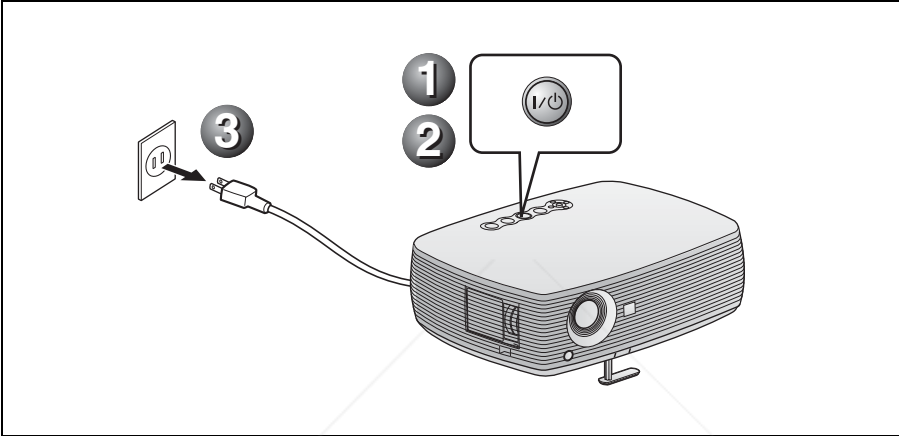


Turning off the Power

- 1 Press the I/⏻ (on/standby) key.
- 2 When a message appears, press the I/⏻ (on/standby) key again.
- 3 Unplug the AC power cord from the wall outlet after the fan has stopped running and the ON/STANDBY indicator has lit in red.

Note

Do not unplug the AC cord while the fan is still running; otherwise, the fan will stop even though the internal heat is still high, which could result in a breakdown of the projector. When transporting or storing the projector, put away the adjuster in the projector.



Replacing the Lamp

The lamp used as a light source is consumable product. Thus, replace the lamp with a new one in the following cases.

- When the lamp has burnt out or dims
- “Please replace the Lamp.” appears on the screen
- The LAMP/COVER indicator lights up (repeats flashing three times)

The lamp life varies depending on conditions of use.

Use an LMP-C162 Projector Lamp as the replacement lamp.

Use of any other lamps than the LMP-C162 may cause damage to the projector.

Caution

The lamp remains hot after the projector is turned off with the I/⏻ key. **If you touch the lamp, you may burn your finger. When you replace the lamp, wait for at least an hour for the lamp to cool.**

Notes

- **If the lamp breaks, consult with qualified Sony personnel.**
- Pull out the lamp by holding the handle. If you touch the lamp, you may be burned or injured.
- When removing the lamp, make sure it remains horizontal, then pull straight up. Do not tilt the lamp. If you pull out the lamp while it is tilted and if the lamp breaks, the pieces may scatter, causing injury.
- When canceling the message, press one of the key on the remote commander or on the control panel.

- 1** Turn off the projector, and disconnect the AC power cord from the AC outlet.

Note

When replacing the lamp after using the projector, wait for at least an hour for the lamp to cool.

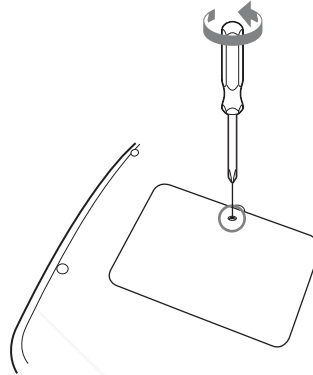
- 2** Place a protective sheet (cloth) beneath the projector. Turn the

projector over so you can see its underside.

Note

Be sure that the projector is stable after turning it over.

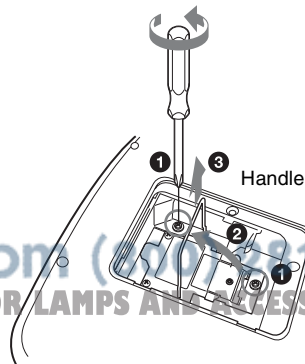
- 3** Open the lamp cover by loosening the screw with a Phillips screwdriver.



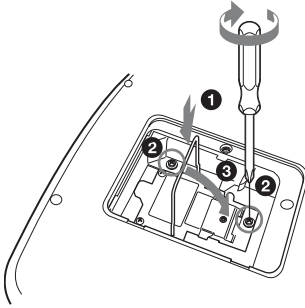
Note

For safety reasons, do not loosen any other screws.

- 4** Loosen the two screws on the lamp unit with the Phillips screwdriver (1). Fold out the handle (2), then pull out the lamp unit by the handle (3).



- 5 Insert the new lamp all the way in until it is securely in place (1). Tighten the two screws (2). Fold down the handle to replace it (3).




Notes

- Be careful not to touch the glass surface of the lamp.
- The power will not turn on if the lamp is not secured properly.

- 6 Close the lamp cover and tighten the screw.

Note

Be sure to attach the lamp cover securely as it was. If not, the projector cannot be turned on.

- 7 Turn the projector back over.
- 8 Connect the power cord.
The ON/STANDBY indicator around the I/O key lights in red.
- 9 Press the following keys on the Remote Commander in the following order for less than five seconds each: RESET, , ENTER.

Caution

Do not put your hands into the lamp replacement slot, and do not allow any liquid or other objects into the slot **to avoid electrical shock or fire.**

Disposal of the used lamp

For the customers in the USA

This product contains mercury. Disposal of this product may be regulated if sold in the United States. For disposal or recycling information, please contact your local authorities or the Electronics Industries Alliance (<http://www.eiae.org>).



FixYourDLE.com

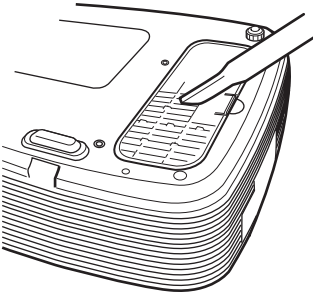
Discount-Merchant.com (800) 281-8860

THE TRUSTED SOURCE FOR PROJECTOR LAMPS AND ACCESSORIES

Cleaning the Air Filter

The air filter should be cleaned every 500 hours.

Remove dust from the outside of the ventilation holes with a vacuum cleaner. 500 hours are approximate. This value varies depending on the environment or how the projector is used.



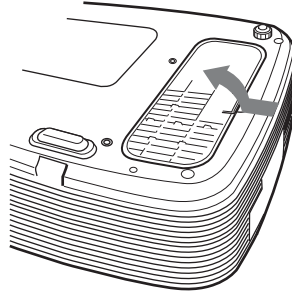
When it becomes difficult to remove the dust from the filter with a vacuum cleaner, remove the air filter and wash it.

- 1 Turn the power off and unplug the power cord.
- 2 Place a protective sheet (cloth) beneath the projector and turn the projector over.

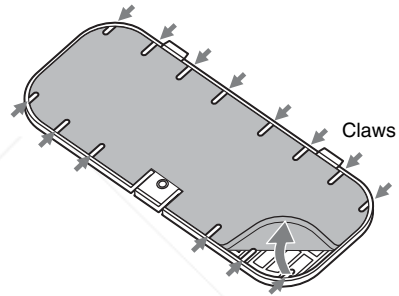
Note

Be sure that the projector is stable after turning it over.

- 3 Remove the air filter cover.



- 4 Remove the air filter.



- 5 Wash the air filter with a mild detergent solution and dry it in a shaded place.
- 6 Attach the air filter so that it fits into the each claws (14 positions) on the air filter covers and replace the cover.

Notes

- If you neglect to clean the air filter, dust may accumulate, clogging it. As a result, the temperature may rise inside the unit, leading to a possible malfunction or fire.
- Be sure to attach the air filter cover firmly; the power can not be turned on if it is not closed securely.
- The air filter has a face and a reverse side. Place the air filter so that it fits in a notch on the air filter cover.
- To erase a message, press any key on the control panel of the projector or on the remote commander.

Troubleshooting

If the projector appears to be operating erratically, try to diagnose and correct the problem using the following instructions. If the problem persists, consult with qualified Sony personnel. For details on the symptoms, see the Operating Instructions contained in the CD-ROM.

Power/Picture

Symptom	Cause and Remedy
The power is not turned on.	<ul style="list-style-type: none"> • The power has been turned off and on with the I/⏻ key at a short interval. <ul style="list-style-type: none"> → Wait for about 45 seconds before turning on the power . • The lamp cover is not secured. <ul style="list-style-type: none"> → Close the lamp cover securely. • The air filter cover is detached. <ul style="list-style-type: none"> → Attach the air filter cover securely.
No picture.	<ul style="list-style-type: none"> • A cable is disconnected or the connections are wrong. <ul style="list-style-type: none"> → Check that the proper connections have been made. • The connections are wrong. <ul style="list-style-type: none"> → This projector is compatible with DDC2B (Digital Data Channel 2B). If your computer is compatible with DDC, turn the projector on according to the following procedures. <ol style="list-style-type: none"> 1 Connect the projector to the computer. 2 Turn the projector on. 3 Start the computer. • Input selection is incorrect. <ul style="list-style-type: none"> → Select the input source correctly using the INPUT key. • The computer signal is not set to output to an external monitor or set to output both to an external monitor and a LCD monitor of a computer. <ul style="list-style-type: none"> → Set the computer signal to output only to an external monitor. → Depending on the type of your computer, for example a notebook, or an all-in-one LCD type, you may have to switch the computer to output to the projector by pressing certain keys or by changing your computer's settings. <p>For details, refer to the computer's operating instructions supplied with your computer.</p>
The picture is noisy.	<p>Noise may appear on the background depending on the combination of the number of dots input from the connector and the numbers of pixels on the LCD panel.</p> <ul style="list-style-type: none"> → Change the desktop pattern on the connected computer.
The picture from the INPUT A connector is colored strangely.	<p>The setting of "Input-A Signal Sel." on the SET SETTING menu is incorrect.</p> <ul style="list-style-type: none"> → Selects "Computer", "Video GBR" or "Component" correctly according to the input signal.
The picture is not clear.	<ul style="list-style-type: none"> • The picture is out of focus. <ul style="list-style-type: none"> → Adjust the focus. • Condensation has accumulated on the lens. <ul style="list-style-type: none"> → Leave the projector for about two hours with the power on.

Symptom	Cause and Remedy
The image extends beyond the screen.	The APA key has been pressed even though there are black edges around the image. → Display the full image on the screen and press the APA key. → Adjust “Shift” on the INPUT SETTING menu properly.
The picture flickers.	“Dot Phase” on the INPUT SETTING menu has not been adjusted properly. → Adjust “Dot Phase” on the INPUT SETTING menu properly.

Indicators

Indicators	Status and Remedy
The LAMP/COVER indicator flashes in orange. (Repetition rate of 2 flashes)	<ul style="list-style-type: none"> The lamp cover or the air filter cover is detached. → Attach the cover securely.
The LAMP/COVER indicator flashes in orange. (Repetition rate of 3 flashes)	<ul style="list-style-type: none"> The lamp has reached the end of its life. → Replace the lamp. The lamp has reached a high temperature. → Wait for 60 seconds to cool the lamp and then turn on the power again.
ON/STANDBY flashes in red. (Repetition rate of 2 flashes)	<ul style="list-style-type: none"> The internal temperature is unusually high. → Check to see that nothing is blocking the ventilation holes. The projector is being used at a high altitude. → Ensure that “High Altitude Mode” in the Setup menu is set to “On.”
ON/STANDBY flashes in red. (Repetition rate of 4 flashes)	The fan is broken. → Consult with qualified Sony personnel.
ON/STANDBY flashes in red. (Repetition rate of 6 flashes)	Unplug the AC power cord from the wall outlet after the ON/STANDBY indicator goes out, plug the power cord to the wall outlet, and then turn the projector on again. If the ON/STANDBY flashes in red and the problem persists, the electrical system has failed. → Consult with qualified Sony personnel.



Discount-Merchant.com (800) 281-8860
THE TRUSTED SOURCE FOR PROJECTOR LAMPS AND ACCESSORIES

Specifications

Projection system

3 LCD panels, 1 lens, projection system

LCD panel VPL-ES4: 0.63-inch SVGA panel, 1,440,000 pixels (480,000 pixels × 3)

VPL-EX4: 0.63-inch XGA panel, 2,360,000 pixels (786,432 pixels × 3)

Lens 1.2 times zoom lens
f 18.8 to 22.6 mm/F1.6 to 1.94

Lamp 165 W Ultra high pressure lamp

Projected picture size
40 to 300 inches (measured diagonally)

Light output 2100 lm
(When the Lamp Mode is set to "High.")

Throwing distance (When placed on the floor.)

40-inch: 1.2 to 1.4 m
(3.9 to 4.6 feet)

80-inch: 2.3 to 2.8 m
(7.5 to 9.2 feet)

100-inch: 2.9 to 3.6 m
(9.5 to 11.8 feet)

150-inch: 4.4 to 5.4 m
(14.4 to 17.7 feet)

200-inch: 5.9 to 7.2 m
(19.4 to 23.6 feet)

250-inch: 7.3 to 9.0 m
(24 to 29.5 feet)

300-inch: 8.8 to 10.7 m
(28.9 to 35.1 feet)

There may be a slight difference between the actual value and the design value shown above.

Color system NTSC3.58/PAL/SECAM/
NTSC4.43/PAL-M/PAL-N/
PAL60 system

Acceptable computer signals

fH: 19 to 92 kHz

fV: 48 to 92 Hz

(Maximum input signal resolution:

SXGA+ 1400 × 1050

fV: 60 Hz)

Applicable video signals

15 k RGB 50/60 Hz, Progressive component 50/60 Hz, DTV (480/60i, 575/50i, 480/60p, 575/50p, 720/60p, 720/50p, 1080/60i, 1080/50i), Composite video, Y/C video

Dimensions 308 × 98 × 267 mm (12 1/4 × 3 7/8 × 10 5/8 inches) (w/h/d)
(without projecting parts)

Mass Approx. 3.1 kg (6 lb 13 oz)

Power requirements

AC 100 to 240 V, 2.2 to 1.0 A, 50/60 Hz

Power consumption

Max. 220 W

in standby: 5 W

Supplied accessories

Remote Commander (1)

Lithium battery CR2025 (1)

HD D-sub 15 pin cable (1.8 m) (1)
(1-832-428-11, SONY)

Carrying case (1)

AC power cord (1)

Operating instructions (CD-ROM) (1)

Quick Reference Manual (1)

Safety Regulations (1)

Security Label (1)

Design and specifications are subject to change without notice.

Note

Always verify that the unit is operating properly before use. SONY WILL NOT BE LIABLE FOR DAMAGES OF ANY KIND INCLUDING, BUT NOT LIMITED TO, COMPENSATION OR REIMBURSEMENT ON ACCOUNT OF THE LOSS OF PRESENT OR PROSPECTIVE PROFITS DUE TO FAILURE OF THIS UNIT, EITHER DURING THE WARRANTY PERIOD OR AFTER EXPIRATION OF THE WARRANTY, OR FOR ANY OTHER REASON WHATSOEVER.

Optional accessories

Projector Lamp

LMP-C162 (for replacement)

Some of the items may not be available in some areas. For details, please consult your nearest Sony dealer.



Discount-Merchant.com (800) 281-8860
THE TRUSTED SOURCE FOR PROJECTOR LAMPS AND ACCESSORIES

A propos du guide de référence rapide

Ce guide décrit les raccordements requis et les opérations de base de cet appareil, et donne des informations concernant son entretien.

Pour obtenir des informations détaillées sur le fonctionnement de cet appareil, consultez le mode d'emploi sur le CD-ROM fourni.

Pour obtenir des informations sur les précautions de sécurité à observer, consultez le document « Règlements de sécurité » imprimé séparément.

Utilisation des manuels sur CD-ROM

Le CD-ROM fourni comporte le mode d'emploi et les fichiers ReadMe en japonais, en anglais, en français, en espagnol, en allemand, en italien et en chinois. Veuillez tout d'abord consulter le fichier ReadMe.

Préparation

Pour pouvoir lire le mode d'emploi sur le CD-ROM, le logiciel Adobe Acrobat Reader 5.0, ou une version ultérieure, doit être installé. Si Adobe Acrobat Reader n'est pas installé sur votre ordinateur, vous pouvez télécharger une version gratuite de ce logiciel depuis le site Internet de Adobe Systems.

Pour lire le mode d'emploi

Le mode d'emploi se trouve sur le CD-ROM fourni. Insérez le CD-ROM fourni dans le lecteur de CD-ROM de votre ordinateur. Il démarrera automatiquement après quelques instants. Sélectionnez le mode d'emploi que vous souhaitez lire.

Sur certains ordinateurs le CD-ROM ne démarrera pas automatiquement. Dans ce cas, ouvrez le fichier du mode d'emploi de la façon suivante.

(Avec un système d'exploitation Windows)

- ① Ouvrez « Poste de travail ».
- ② Faites un clic droit sur l'icône du CD-ROM et sélectionnez « Explorer ».
- ③ Double-cliquez sur le fichier « index.htm » et sélectionnez le mode d'emploi que vous souhaitez lire.

(Avec un système d'exploitation Macintosh)

- ① Double-cliquez sur l'icône du CD-ROM sur le bureau.
- ② Double-cliquez sur le fichier « index.htm » et sélectionnez le mode d'emploi que vous souhaitez lire.

Remarque

Si vous n'êtes pas en mesure d'ouvrir le fichier « index.htm », double-cliquez sur le mode d'emploi que vous souhaitez lire dans le dossier « Operating_Instructions ».

Marques

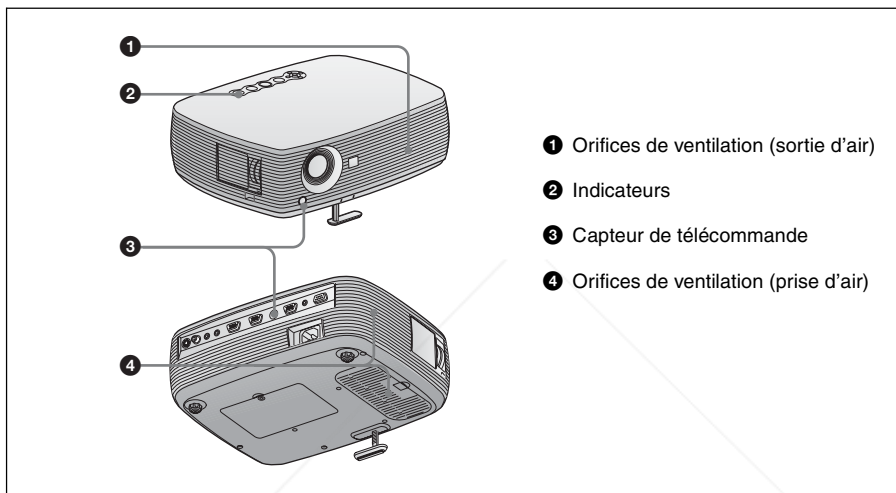
- Windows est une marque déposée de Microsoft Corporation aux États-Unis et/ou dans d'autres pays.
- Macintosh est une marque déposée de Apple Computer, Inc. aux États-Unis et/ou dans d'autres pays.
- Adobe et Acrobat Reader sont des marques déposées d'Adobe Systems Incorporated aux États-Unis et/ou dans d'autres pays.

Remarques concernant l'utilisation

Remarque sur les orifices de ventilation

N'obstruez pas les orifices de ventilation (sortie et prise d'air). S'ils sont bloqués, une surchauffe interne risque de se produire et causer un incendie ou endommager l'appareil. Vérifiez la position des orifices de ventilation dans les illustrations suivantes.

Pour plus d'informations sur les précautions à prendre, lisez attentivement la « Règlements de sécurité » qui est imprimée séparément.



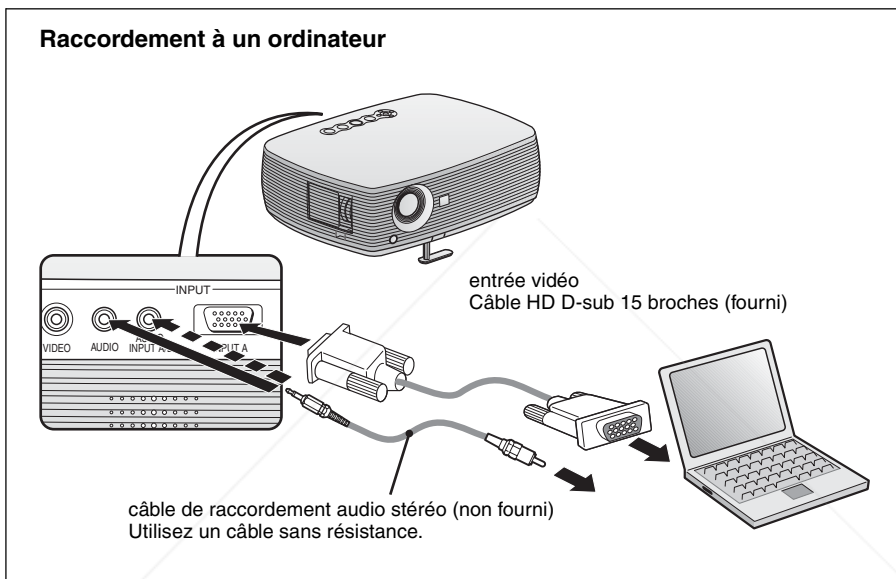
Projection

Raccordement du projecteur

Lors du raccordement du projecteur :

- Mettez tous les appareils hors tension avant tout raccordement.
- Utilisez les câbles appropriés pour chaque raccordement.
- Insérez fermement les fiches de câble. Débranchez les câbles en les tenant par leur fiche. Ne tirez pas sur le câble lui-même.

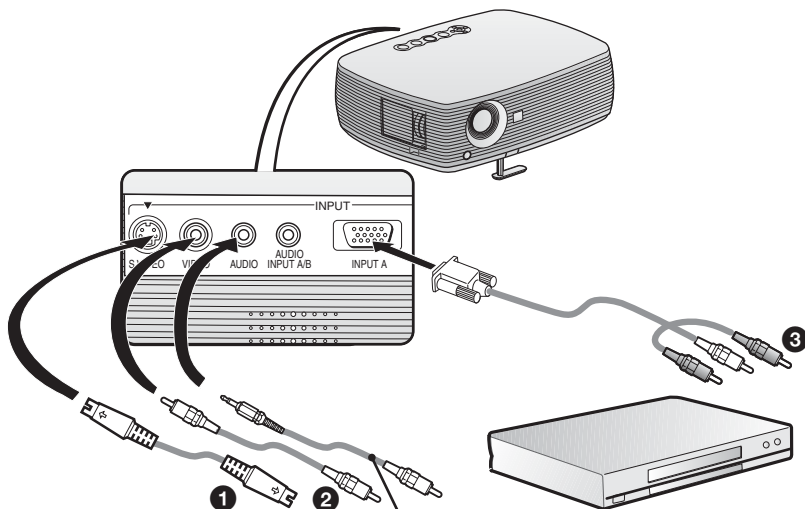
Consultez également le mode d'emploi de l'équipement raccordé.



Remarque

Pour le raccordement audio stéréo, connectez le câble de raccordement audio stéréo au connecteur AUDIO pour le modèle VPL-ES4, ou au connecteur AUDIO INPUT A/B pour le modèle VPL-EX4.

Raccordement à un magnétoscope ou lecteur de DVD



câble de raccordement audio stéréo (non fourni)
Utilisez un câble sans résistance.

Les trois options de raccordement suivantes sont disponibles pour le signal vidéo :

- ❶ Câble S-vidéo (fiche mini DIN 4 broches)* (non fourni)
- ❷ Câble vidéo composite (fiche phono)* (non fourni)
- ❸ Câble en composante (D-sub 15 broches ↔ 3 × fiche phono)* (non fourni)

Remarque

Si le branchement ❸ est effectué avec le modèle VPL-EX4, connectez le câble de raccordement audio stéréo au connecteur AUDIO INPUT A/B.

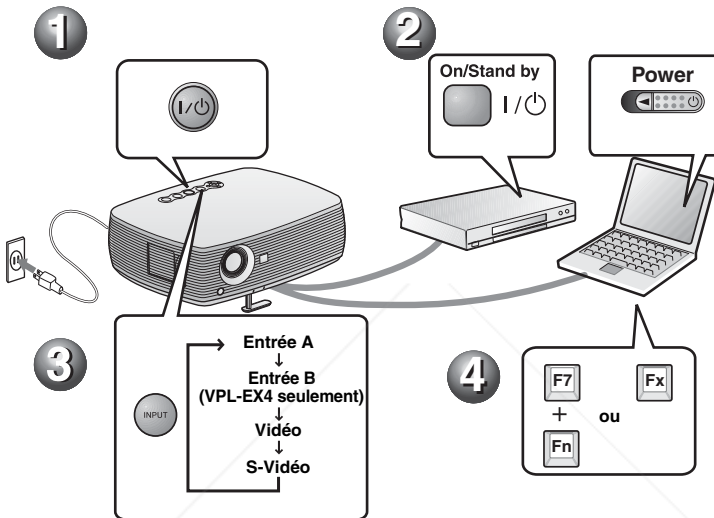
Si un branchement ❸ est effectué, vous devrez peut-être sélectionner le signal d'entrée avec « Sél sign entr A » dans le menu RÉGLAGE. Pour plus d'informations, consultez le Mode d'emploi sur le CD-ROM.

Projection

Avant de raccorder l'équipement, branchez le cordon d'alimentation secteur à une prise murale.

- 1 Appuyez sur la touche I/⏻ (marche/veille).
- 2 Mettez en marche l'ordinateur connecté au projecteur.
- 3 Appuyez sur la touche INPUT pour sélectionner la source d'entrée.
- 4 Une fois l'ordinateur raccordé, réglez-le pour que le signal vidéo soit envoyé seulement au moniteur externe.

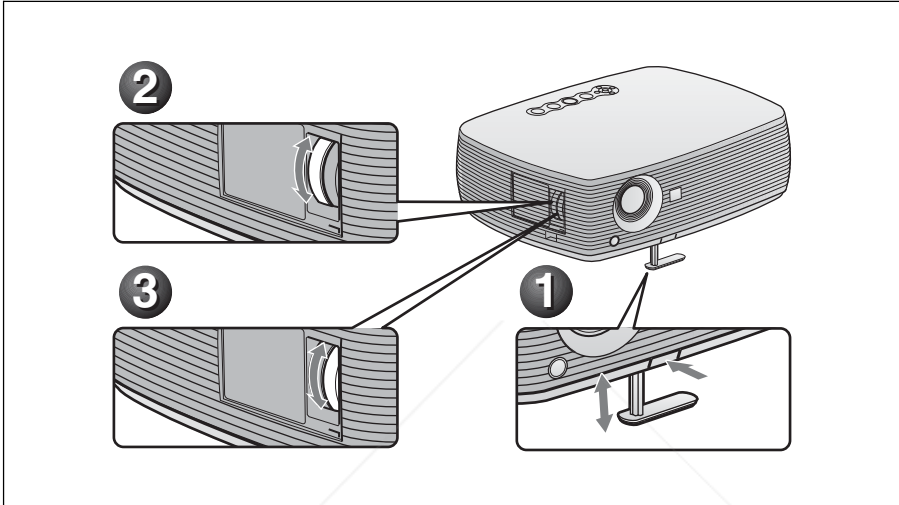
Raccordement à un ordinateur



Ajustement du projecteur

- 1 Ajustez de la position de l'image.
- 2 Réglez la taille de l'image.
- 3 Ajustez la mise au point si nécessaire.

Le projecteur est équipé d'un menu PARAMÉTRAGE DE L'IMAGE permettant de sélectionner le mode de projection de l'image et d'un menu RÉGLAGE DE L'ENTRÉE permettant de sélectionner le rapport hauteur/largeur de l'image. Pour plus d'informations, consultez le mode d'emploi sur le CD-ROM.

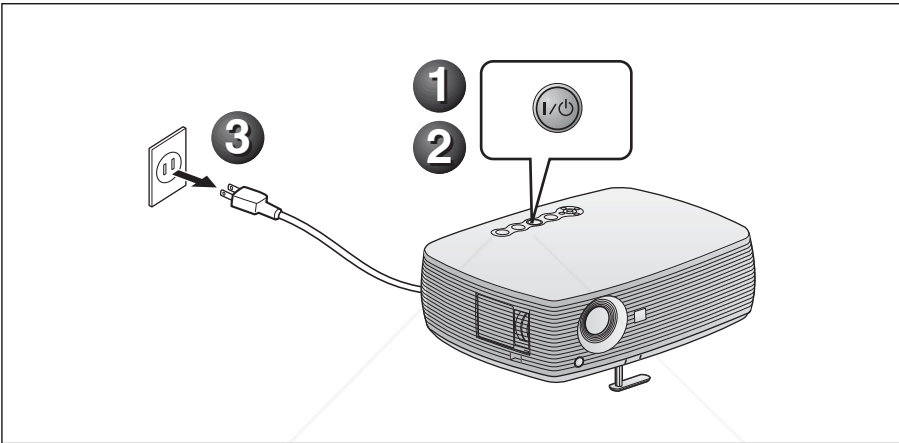


Mise hors tension

- 1 Appuyez sur la touche I/⏻ (marche/veille).
- 2 Lorsqu'un message apparaît, appuyez une nouvelle fois sur la touche I/⏻ (marche/veille).
- 3 Débranchez le cordon d'alimentation secteur de la prise murale une fois que le ventilateur s'est arrêté et que l'indicateur ON/STANDBY est allumé en rouge.

Remarque

Ne débranchez pas le cordon d'alimentation secteur lorsque le ventilateur tourne. Autrement, le ventilateur s'arrêtera même si la température interne est élevée, ce qui pourrait endommager le projecteur. Lors du transport ou du stockage du projecteur, enlevez le dispositif de réglage du projecteur.



Remplacement de la lampe

La lampe utilisée comme source d'éclairage est un produit consommable. Remplacez la lampe par une neuve dans les cas suivants :

- Lorsque la lampe a grillé ou perdu de sa luminosité.
- « Remplacer la lampe. » apparaît sur l'écran.
- L'indicateur LAMP/COVER s'allume (il clignote trois fois).

La durée de vie de la lampe dépend des conditions d'utilisation.

Utilisez une lampe pour projecteur LMP-C162 comme lampe de rechange. L'utilisation de lampes autres qu'une LMP-C162 peut provoquer des dommages au projecteur.

Mise en garde

La lampe reste chaude après la mise hors tension du projecteur avec la touche I/⏻. **Ne la touchez pas car vous pourriez vous brûler les doigts. Avant de remplacer la lampe, attendez au moins une heure pour lui permettre de se refroidir.**

Remarques

- **Si la lampe se casse, consultez le service après-vente Sony.**
- Retirez la lampe en la tenant par la poignée. Ne touchez pas la lampe car vous pourriez vous brûler ou vous blesser.
- Lorsque vous retirez la lampe, veillez à ce qu'elle reste horizontale et tirez-la droit vers le haut. N'inclinez pas la lampe. Si vous retirez la lampe en l'inclinant et qu'elle se casse, vous risquez d'être blessé par des projections de verre.

Pour annuler le message, appuyez sur une des touches de la télécommande ou du panneau de commande.

- 1 Mettez le projecteur hors tension et débranchez le cordon d'alimentation secteur de la prise de courant.

Remarque

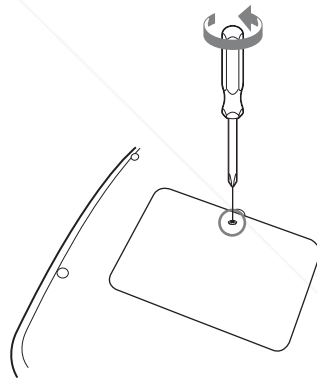
Avant de remplacer la lampe après avoir utilisé le projecteur, attendez au moins une heure pour lui permettre de se refroidir.

- 2 Placez une couche de protection (chiffon) sous le projecteur. Retournez le projecteur tête en bas de façon que sa face inférieure soit visible.

Remarque

Assurez-vous que le projecteur est stable après l'avoir retourné.

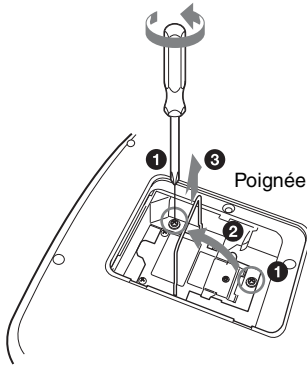
- 3 Ouvrez le couvercle de la lampe en desserrant le vis avec un tournevis cruciforme.



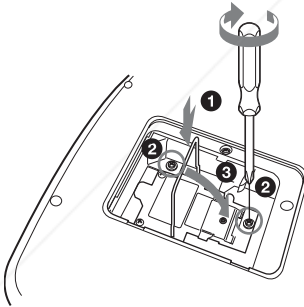
Remarque

Par mesure de sécurité, ne desserrez pas d'autres vis.

- 4 Desserrez les deux vis du bloc de lampe à l'aide du tournevis cruciforme (1). Dépliez la poignée (2), puis retirez la lampe en la tenant par la poignée (3).



- 5 Introduisez la nouvelle lampe à fond jusqu'à ce qu'elle soit correctement en place (1). Serrez les deux vis (2). Maintenez la poignée abaissée lorsque vous remplacez la lampe (3).



- 6 Refermez le couvercle de la lampe et serrez le vis.

Remarque

Assurez-vous de remettre solidement en place le couvercle de la lampe à sa position initiale. Sinon le projecteur ne peut pas être mis sous tension.

- 7 Remettez le projecteur à l'endroit.
- 8 Branchez le cordon d'alimentation. L'indicateur ON/STANDBY autour de la touche I/O s'allume en rouge.
- 9 Appuyez sur chacune des touches suivantes de la télécommande dans l'ordre indiqué pendant moins de cinq secondes : RESET, ◀, ▶, ENTER.

Mise en garde

N'introduisez pas les doigts dans la fente de remplacement de la lampe et veillez à ce qu'aucun liquide ou objet ne tombe à l'intérieur de la fente **pour éviter tout risque d'électrocution ou d'incendie.**

Remarques

FixYourBill.com N'oubliez pas de ne pas toucher la surface en verre de la lampe.

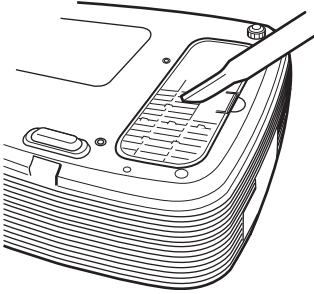
- Le projecteur ne se met pas sous tension si la lampe n'est pas correctement installée.

Nettoyage du filtre à air

Le filtre à air doit être nettoyé toutes les 500 heures.

Enlevez la poussière de l'extérieur des orifices de ventilation au moyen d'un aspirateur.

La fréquence de remplacement approximative est de 500 heures. Cette fréquence dépend de l'environnement et de la manière dont le projecteur est utilisé.



Quand il devient difficile d'enlever la poussière du filtre avec un aspirateur, ôtez le filtre à air et lavez-le.

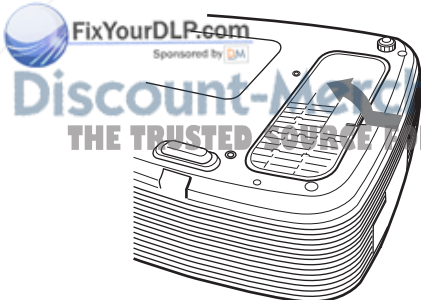
1 Mettez le projecteur hors tension et débranchez le cordon d'alimentation.

2 Placez une couche de protection (chiffon) sous le projecteur et retournez le projecteur tête en bas.

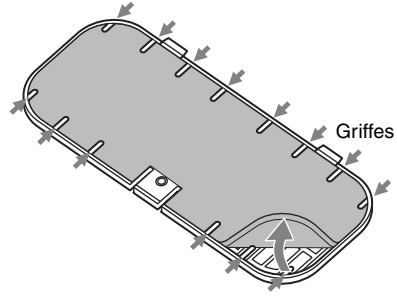
Remarque

Assurez-vous que le projecteur est stable après l'avoir retourné.

3 Ôtez le couvercle du filtre à air.



4 Retirez le filtre à air.



5 Lavez le filtre à air au moyen d'une solution détergente neutre et faites-le sécher dans un endroit à l'ombre.

6 Posez le filtre à air en l'engageant dans les ergots (14 points) des couvercles du filtre à air, puis remettez le couvercle en place.

Remarques

- Si vous ne nettoyez pas le filtre à air, la poussière risque de s'y accumuler et de l'obstruer. La température peut alors augmenter à l'intérieur de l'appareil et de causer un dysfonctionnement ou un incendie.
- Fixez le couvercle de filtre à air correctement. Le projecteur ne peut pas être mis sous tension si le couvercle est mal fermé.
- Le filtre à air comporte une face avant et une face arrière. Placez le filtre à air de sorte qu'il s'engage dans un ergot sur le couvercle de filtre à air.
- Pour effacer un message, appuyez sur le panneau de commande du projecteur ou sur la télécommande.

Dépannage

Si le projecteur ne fonctionne pas correctement, essayez d'en déterminer la cause et remédiez au problème comme il est indiqué ci-dessous. Si le problème persiste, consultez le service après-vente Sony.

Pour plus de renseignements sur ce problème, consultez le mode d'emploi sur le CD-ROM.

Alimentation/Image

Symptôme	Cause et remède
Le projecteur ne se met pas sous tension.	<ul style="list-style-type: none">• Le projecteur a été mis hors et sous tension à brefs intervalles à l'aide de la touche I/O. → Attendez environ 45 secondes avant de mettre l'appareil sous tension.• Le couvercle de la lampe est mal fixé. → Fermez bien le couvercle de la lampe.• Le couvercle du filtre à air est mal fixé. → Fixez fermement le couvercle du filtre à air.
Pas d'image.	<ul style="list-style-type: none">• Un câble est débranché ou les raccordements sont incorrects. → Vérifiez que les raccordements sont corrects.• Les raccordements sont incorrects. → Ce projecteur est compatible DDC2B (Digital Data Channel 2B). Si votre ordinateur est compatible DDC, mettez le projecteur sous tension en procédant comme suit :<ol style="list-style-type: none">1 Raccordez le projecteur à l'ordinateur.2 Mettez le projecteur sous tension.3 Démarrez l'ordinateur.• La sélection d'entrée est incorrecte. → Sélectionnez la source d'entrée correcte en utilisant la touche INPUT.• Le signal de l'ordinateur n'est pas réglé sur sortie vers un moniteur externe ou réglé sur sortie vers un moniteur externe et un moniteur LCD d'un ordinateur. → Réglez le signal de l'ordinateur sur sortie seulement vers un moniteur externe. → Selon le type d'ordinateur que vous utilisez - un ordinateur portable ou un ordinateur avec moniteur LCD - vous risquez de devoir commuter la sortie vers le projecteur en appuyant sur certaines touches ou en modifiant les paramètres de votre ordinateur. Pour plus d'informations, consultez le mode d'emploi de votre ordinateur.
L'image est parasitée. L'image reçue au connecteur INPUT A présente des couleurs anormales.	<p>Du bruit peut apparaître à l'arrière-plan de l'image pour certaines combinaisons du nombre de pixels du signal reçu au connecteur et du nombre de pixels du panneau LCD.</p> <p>→ Changez la configuration du bureau sur l'ordinateur utilisé.</p> <p>L'option sélectionnée pour « Sel sign entr A » dans le menu RÉGLAGE est incorrecte.</p> <p>→ Sélectionnez correctement l'option « Vidéo GBR » ou « Composant » correspondant au signal d'entrée.</p>

Symptôme	Cause et remède
L'image n'est pas nette.	<ul style="list-style-type: none"> L'image est mal mise au point. → Réglez la mise au point. De la condensation s'est formée sur l'objectif. → Laissez le projecteur sous tension pendant environ deux heures.
L'image dépasse de l'écran.	<p>Vous avez appuyé sur la touche APA bien qu'il y ait des bandes noires autour de l'image.</p> <p>→ Affichez l'image en entier sur l'écran et appuyez sur la touche APA.</p> <p>→ Ajustez « Déplacement » dans le menu RÉGLAGE DE L'ENTRÉE.</p>
L'image tremblote.	<p>Le paramètre « Phase des points » n'est pas réglé correctement dans le menu RÉGLAGE DE L'ENTRÉE.</p> <p>→ Ajustez « Phase des points » dans le menu RÉGLAGE DE L'ENTRÉE.</p>

Indicateurs

Symptôme	Cause et remède
L'indicateur LAMP/COVER clignote en orange. (Taux de répétition de 2 clignotements)	<ul style="list-style-type: none"> Le couvercle de la lampe ou du filtre à air est mal fixé. → Installez correctement le couvercle.
L'indicateur LAMP/COVER clignote en orange. (Taux de répétition de 3 clignotements)	<ul style="list-style-type: none"> La lampe a atteint la fin de sa durée de vie. → Remplacez la lampe. La lampe a atteint une température élevée. → Attendez 60 secondes pour que la lampe se refroidisse, puis remettez le projecteur sous tension.
ON/STANDBY clignote en rouge. (Taux de répétition de 2 clignotements)	<ul style="list-style-type: none"> La température à l'intérieur du projecteur est anormalement élevée. → Assurez-vous que les orifices de ventilation ne sont pas obstrués. Le projecteur est utilisé à haute altitude. → Assurez-vous que « Mode haute altit. » du menu Réglage est sur « On ».
ON/STANDBY clignote en rouge. (Taux de répétition de 4 clignotements)	<p>Le ventilateur est défectueux. Consultez le service après-vente Sony.</p>
ON/STANDBY clignote en rouge. (Taux de répétition de 6 clignotements)	<p>Débranchez le cordon d'alimentation de la prise murale une fois le témoin ON/STANDBY éteint, puis rebranchez-le et remettez le projecteur sous tension. Si le témoin ON/STANDBY clignote en rouge et que le problème persiste, le circuit électrique est en panne.</p> <p>→ Consultez le service après-vente Sony.</p>

Spécifications

Système de projection

3 panneaux LCD, 1 lentille, système de projection

Panneau LCD VPL-ES4 : Panneau SVGA de 0,63 pouce, 1 440 000 pixels environ (480 000 pixels × 3)

VPL-EX4 : Panneau XGA de 0,63 pouce, 2 360 000 pixels environ (786 432 pixels × 3)

Objectif Objectif zoom 1,2 fois f 18,8 à 22,6 mm/F1,6 à 1,94

Lampe Lampe ultra-haute pression de 165 W

Dimensions de l'image projetée 40 à 300 pouces (en diagonale)

Intensité lumineuse 2 100 lm (lorsque Mode de lampe est sur « Haut »)

Distance de projection (lors d'une installation au plancher)

40 pouces : 1,2 à 1,4 m (3,9 à 4,6 pieds)

80 pouces : 2,3 à 2,8 m (7,5 à 9,2 pieds)

100 pouces : 2,9 à 3,6 m (9,5 à 11,8 pieds)

150 pouces : 4,4 à 5,4 m (14,4 à 17,7 pieds)

200 pouces : 5,9 à 7,2 m (19,4 à 23,6 pieds)

250 pouces : 7,3 à 9,0 m (24 à 29,5 pieds)

300 pouces : 8,8 à 10,7 m (28,9 à 35,1 pieds)

Il se peut qu'il y ait une légère différence entre la valeur réelle et la valeur théorique indiquée ci-dessus.

Standard couleur

Système NTSC_{3.58}/PAL/SECAM/NTSC_{4.43}/PAL-M/PAL-N/PAL60

Signaux d'ordinateur compatibles

HF: 19 à 92 kHz
TV: 48 à 92 Hz
(Résolution maximale du signal d'entrée : SXGA+ 1400 × 1050
FV: 60 Hz)

Signaux vidéo utilisables

RVB 15 k 50/60 Hz, composantes progressives 50/60 Hz, DTV (480/60i, 575/50i, 480/60p, 575/50p, 720/60p, 720/50p, 1080/60i, 1080/50i), vidéo composite, vidéo Y/C

Dimensions 308 × 98 × 267 mm (12¹/₄ × 3⁷/₈ × 10⁵/₈ pouces) (l/h/p) (sans pièces de projection)

Poids 3,1 kg (6 lb 13 oz) environ

Alimentation 100 à 240 V CA, 2,2 à 1,0 A, 50/60 Hz

Consommation électrique 220 W max.

en veille : 5 W

Accessoires fournis

Télécommande (1)

Pile au lithium CR2025 (1)

Câble HD D-sub 15 broches (1,8 m) (1) (1-832-428-11, SONY)

Mallette de transport (1)

Cordon d'alimentation secteur (1)

Mode d'emploi (CD-ROM) (1)

Guide de référence rapide (1)

Règlements de sécurité (1)

Étiquette de sécurité (1)

La conception et les spécifications sont susceptibles d'être modifiées sans préavis.

Remarque

Vérifiez toujours que l'appareil fonctionne correctement avant l'utilisation. Sony n'assumera pas de responsabilité pour les dommages de quelque sorte qu'ils soient, incluant mais ne se limitant pas à la compensation ou au remboursement, à cause de la perte de profits actuels ou futurs suite à la défaillance de cet appareil, que ce soit pendant la période de garantie ou après son expiration, ou pour toute autre raison quelle qu'elle soit.

Accessoires en option

Lampe de projecteur

LMP-C162 (pour remplacement)

Il est possible que certains de ces accessoires ne soient pas disponibles dans certaines régions. Pour plus d'informations, consultez votre revendeur Sony.



Discount-Merchant.com (800) 281-8860
THE TRUSTED SOURCE FOR PROJECTOR LAMPS AND ACCESSORIES

Acerca del manual de referencia rápida

Este manual de referencia rápida explica las conexiones y las operaciones básicas de esta unidad, y ofrece notas sobre el funcionamiento e información necesarias para el mantenimiento.

Para ver información detallada sobre el funcionamiento, consulte el manual de instrucciones que contiene el CD-ROM que se suministra.

Para ver las precauciones de seguridad, consulte por separado las "Normativa de seguridad".

Usar los manuales del CD-ROM

El CD-ROM suministrado contiene el manual de instrucciones y archivos ReadMe en japonés, inglés, francés, español, alemán, italiano y chino. En primer lugar, consulte el archivo ReadMe.

Preparativos

Para leer el manual de instrucciones del CD-ROM necesita Adobe Acrobat Reader 5.0 o posterior. Si no tiene Adobe Acrobat Reader instalado en el ordenador, puede descargar de forma gratuita el software de Acrobat Reader desde la dirección URL de Adobe Systems.

Para leer el manual de instrucciones

El manual de instrucciones están en el CD-ROM que se suministra. Inserte en la unidad de CD-ROM del ordenador el CD-ROM que se suministra; el CD-ROM se iniciará automáticamente después de unos momentos. Seleccione el manual de instrucciones que desee leer.

Es posible que el CD-ROM no se inicie automáticamente, según el ordenador. En este caso, abra el archivo del manual de instrucciones de la manera siguiente:

(En el caso de Windows)

- ① Abra "Mi PC".
- ② Haga clic con el botón derecho del ratón en el icono CD-ROM y seleccione "Explorar".
- ③ Haga doble clic en el archivo "index.htm" y seleccione el manual de instrucciones que desee leer.

(En el caso de Macintosh)

- ① Haga doble clic en el icono CD-ROM en el escritorio.
- ② Haga doble clic en el archivo "index.htm" y seleccione el manual de instrucciones que desee leer.

Nota

Si no puede abrir el archivo "index.htm", haga doble clic en el manual de instrucciones que desee leer de entre las de la carpeta "Operating_Instructions".

Sobre las marcas comerciales

- Windows es una marca comercial registrada de Microsoft Corporation en los Estados Unidos y/o en otros países.
- Macintosh es una marca comercial registrada de Apple Computer Inc. en los Estados Unidos y/o en otros países.
- Adobe y Acrobat Reader son marcas comerciales registradas de Adobe Systems Incorporated en Estados Unidos y/o en otros países.

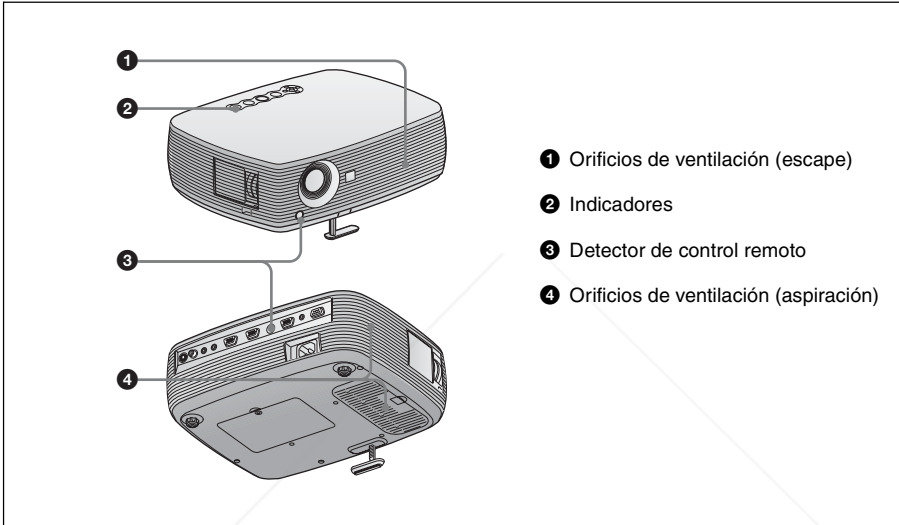
Notas sobre la utilización

Nota sobre los orificios de ventilación

No bloquee los orificios de ventilación (escape/admisión). Si se bloquean, el calor puede acumularse en el interior y provocar un incendio o daños para la unidad.

Compruebe las posiciones de los orificios de ventilación que se muestran en las ilustraciones siguientes.

Para ver otras precauciones, lea detenidamente, por separado, las “Normativa de seguridad”.



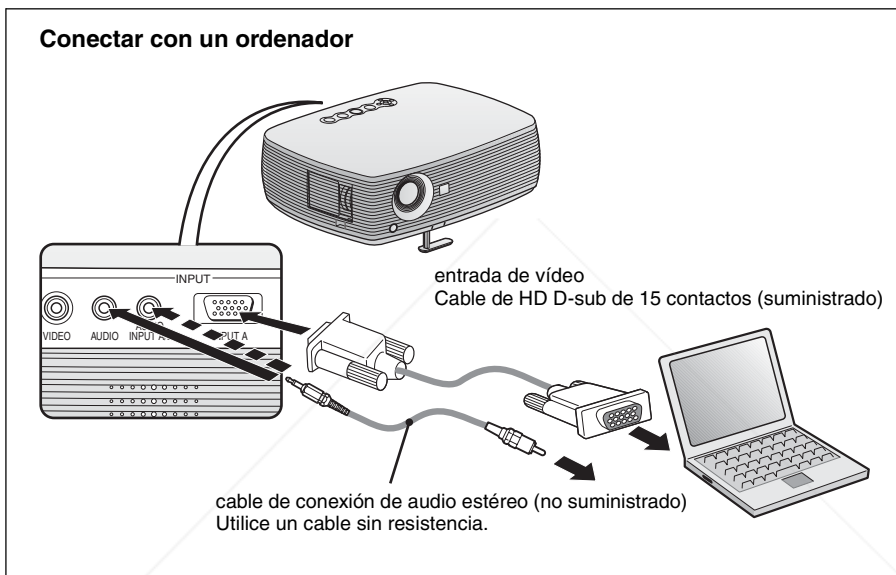
Proyección

Conectar el proyector

Cuando conecte el proyector, asegúrese de lo siguiente:

- Apague todos los equipos antes de realizar cualquier conexión.
- Utilice los cables apropiados para cada conexión.
- Inserte firmemente las clavijas de los cables. Cuando desconecte un cable, asegúrese de tirar del enchufe, no del cable.

Consulte también el manual de instrucciones del equipo que vaya a conectar.



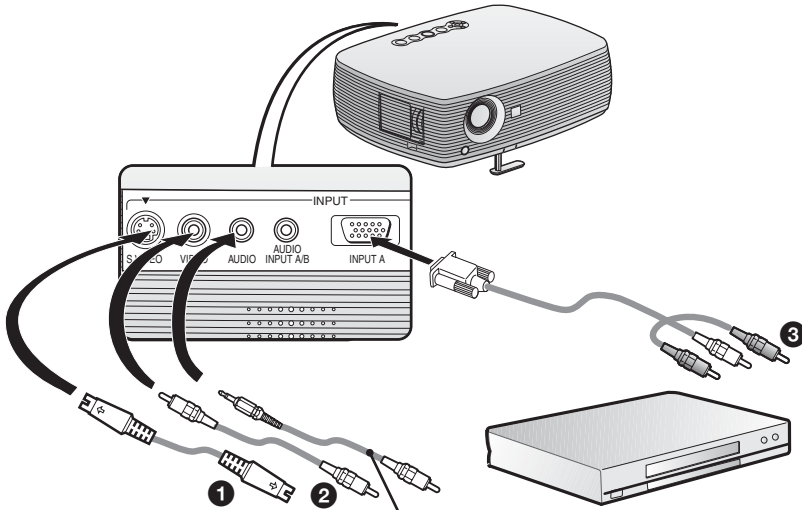
Nota

Para la conexión de audio estéreo, conecte el cable de conexión de audio estéreo al conector AUDIO para VPL-ES4, o al conector AUDIO INPUT A/B para VPL-EX4.



Discount-Merchant.com (800) 281-8860
THE TRUSTED SOURCE FOR PROJECTOR LAMPS AND ACCESSORIES

Conectar con un reproductor VCR/DVD



cable de conexión de audio estéreo (no suministrado)
Utilice un cable sin resistencia.

Para realizar conexiones de señales de video, dispone de las tres siguientes opciones de conexión:

- ❶ Cable de S-vídeo (mini DIN de 4 contactos)* (no suministrado)
- ❷ Cable de vídeo compuesto (clavija fonográfica)* (no suministrado)
- ❸ Cable de componentes (D-sub de 15 contactos ↔ 3 × clavija fonográfica)* (no suministrado)

Nota

Si hace la conexión ❸ con VPL-EX4, conecte el cable de conexión de audio estéreo al conector AUDIO INPUT A/B.

Si se ha realizado la conexión ❸, es posible que tenga que seleccionar la señal de entrada con “Sel. señ. ent. A” del menú AJUSTE. Para obtener información detallada, consulte el manual de instrucciones que contiene el CD-ROM.



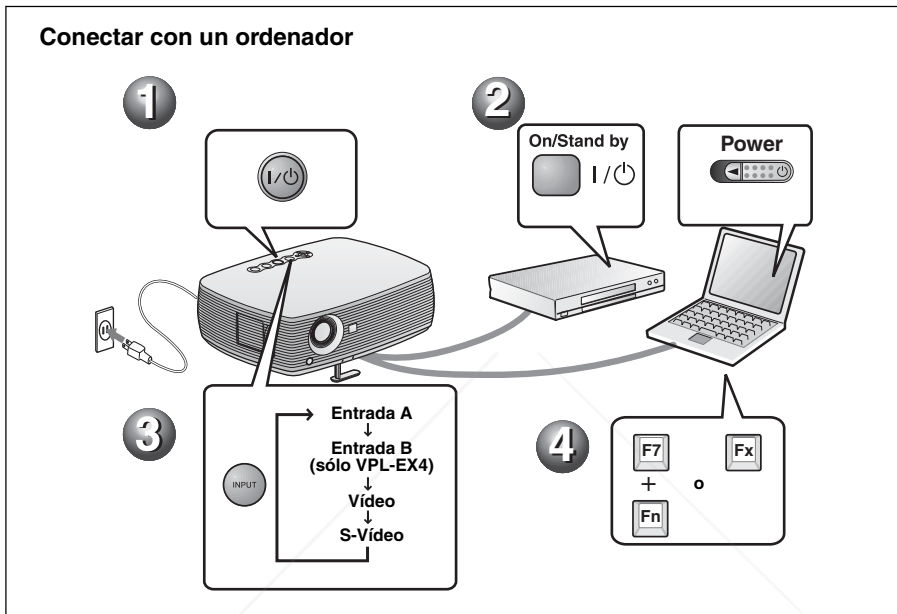
Discount-Merchant.com (800) 281-8860
THE TRUSTED SOURCE FOR PROJECTOR LAMPS AND ACCESSORIES

Proyección

Antes de conectar el equipo enchufe el cable de alimentación de CA en una toma mural.

- 1 Pulse la tecla I/⏻ (encendido/espera).
- 2 Encienda el ordenador conectado al proyector.
- 3 Pulse la tecla INPUT para seleccionar la fuente de entrada.
- 4 Cuando el equipo esté conectado, ajústelo de modo que envíe la señal de vídeo solamente al monitor externo.

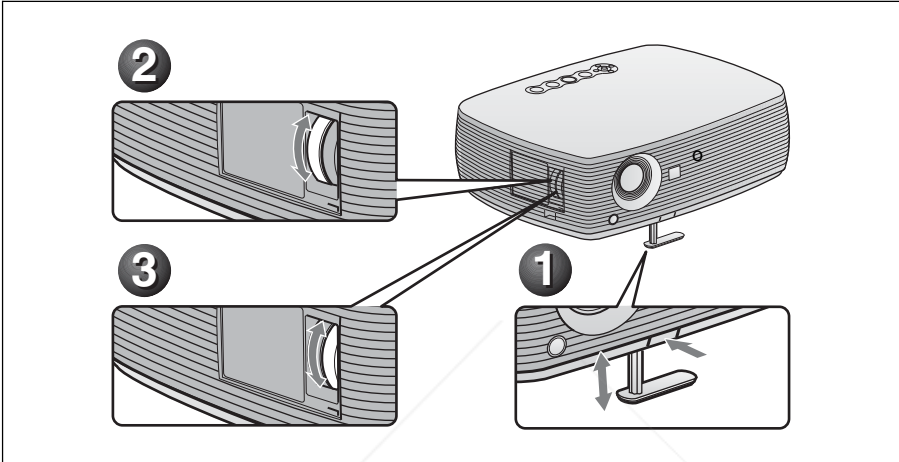
Conectar con un ordenador



Ajustar el proyector

- 1 Ajuste la posición de la imagen.
- 2 Ajuste el tamaño de la imagen.
- 3 Ajuste el enfoque, si es necesario.

El proyector está equipado con el menú CONFIGURACIÓN DE IMAGEN, que permite seleccionar el modo de imagen, y con el menú AJUSTE DE ENTRADA, que permite seleccionar la relación de aspecto adecuada para la imagen. Para obtener información detallada, consulte el manual de instrucciones que contiene el CD-ROM.

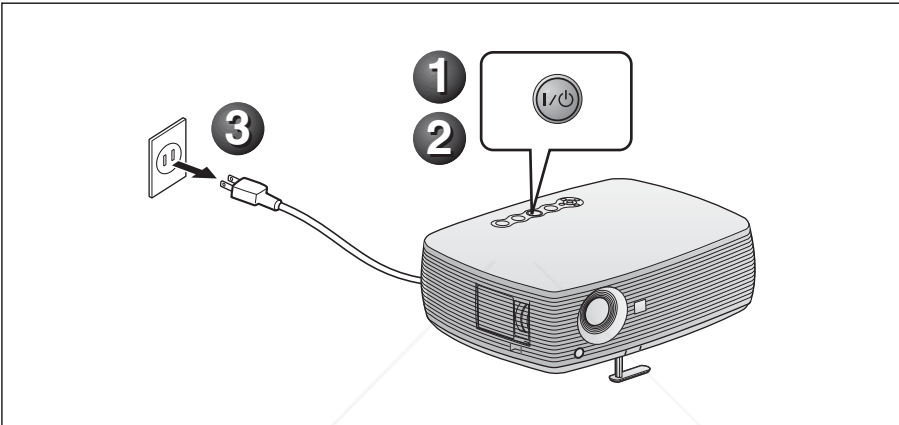


Apagar la alimentación

- 1 Pulse la tecla I/⏻ (encendido/espera).
- 2 Cuando aparezca un mensaje, pulse de nuevo la tecla I/⏻ (encendido/espera).
- 3 Desenchufe el cable de alimentación de CA de la toma mural cuando el ventilador deje de funcionar y el indicador ON/ STANDBY se ilumine en rojo.

Nota

No desenchufe el cable de CA mientras el ventilador esté en funcionamiento; si lo hace, éste se detendrá aunque el calentamiento interno sea aún alto, lo que podría hacer que el proyector se averíase. Cuando transporte o almacene el proyector, guarde el ajustador en el proyector.



Sustitución de la lámpara

La lámpara que se utiliza como fuente de luz es un producto consumible. Por lo tanto, debe sustituir la lámpara por una nueva en los casos siguientes.

- Cuando la lámpara se funde o disminuye su brillo.
- Cuando aparece en la pantalla “Por favor cambie la lámpara.”.
- Cuando se ilumina el indicador LAMP/COVER (parpadea tres veces).

La vida útil de la lámpara varía según las condiciones de uso.

Utilice una lámpara de proyección LMP-C162 como lámpara de repuesto.

El uso de lámparas diferentes de la LMP-C162 puede dañar el proyector.

Precaución

La lámpara continúa estando caliente después de haber apagado el proyector con la tecla I/⏻.

Si toca la lámpara, puede quemarse los dedos. Antes de sustituir la lámpara, espere al menos una hora hasta que se enfríe.

Notas

- **Si la lámpara se rompe, consulte con personal especializado de Sony.**
- Tire de la lámpara hacia fuera utilizando el asa. Si toca la lámpara, puede quemarse o herirse.
- Al retirar la lámpara, asegúrese de que se encuentra en posición horizontal y tirela hacia arriba. No incline la lámpara. Si tira hacia fuera de la lámpara mientras se encuentra inclinada y la lámpara se rompe, los fragmentos pueden dispersarse y provocar heridas.

Para cancelar el mensaje, pulse una de las teclas del mando a distancia o del panel de control.

Nota

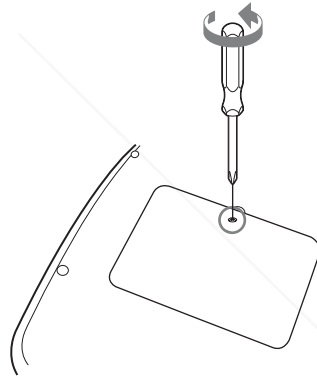
Antes de sustituir la lámpara, después de usar el proyector, espere al menos una hora hasta que se enfríe.

- 2 Coloque una hoja (pañó) de protección debajo del proyector. Dé la vuelta al proyector de forma que vea la parte inferior.

Nota

Asegúrese de que el proyector se encuentra en una posición estable después de haberle dado la vuelta.

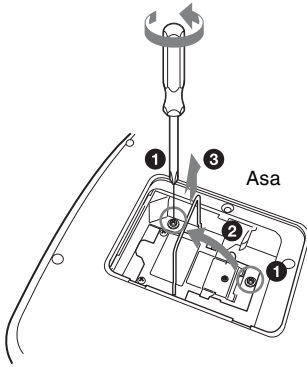
- 3 Afloje el tornillo con el destornillador de estrella para abrir la cubierta de la lámpara.



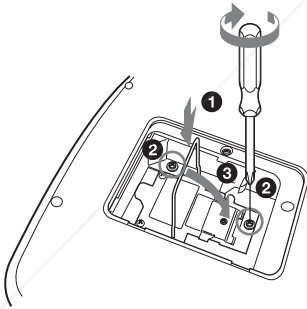
Nota

Por razones de seguridad, no afloje más tornillos.

- 4 Afloje los dos tornillos de la lámpara con el destornillador de estrella (1). Despliegue el asa (2) y, a continuación, tire de ella para extraer la unidad de la lámpara (3).



- 5 Introduzca por completo la lámpara nueva hasta que quede encajada en su sitio (1). Apriete los dos tornillos (2). Vuelva a plegar el asa en su lugar (3).



Notas

- Tenga cuidado de no tocar la superficie de cristal de la lámpara.
- La alimentación no se activará si la lámpara no está bien instalada.

- 6 Cierre la cubierta de la lámpara y apriete el tornillo.

Nota

Asegúrese de fijar la cubierta de la lámpara como estaba. Si no lo hace, no podrá encender el proyector.

- 7 Vuelva a darle la vuelta al proyector.
- 8 Conecte el cable de alimentación. El indicador ON/STANDBY alrededor de la tecla I/⏻ se ilumina en rojo.
- 9 Pulse las siguientes teclas del mando a distancia en el orden indicado durante menos de cinco segundos cada una: RESET, ◀, ▶, ENTER.

Precaución

Para evitar descargas eléctricas o incendios, no introduzca las manos en el compartimento de sustitución de la lámpara, ni permita que se introduzcan líquidos ni ningún otro objeto.

Limpeza del filtro de aire

El filtro de aire debe limpiarse cada 500 horas. Elimine el polvo de la parte exterior de los orificios de ventilación con un aspirador. La cifra de 500 horas es aproximada. Este valor varía en función del entorno y de cómo se utilice el proyector.



Si resulta difícil retirar el polvo del filtro con un aspirador, desmonte el filtro de aire y lávelo.

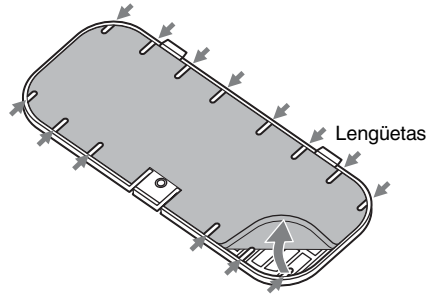
- 1 Desactive la alimentación y desenchufe el cable de alimentación.
- 2 Coloque una hoja (pañó) de protección debajo del proyector y dé la vuelta al proyector.

Nota

Asegúrese de que el proyector se encuentra en una posición estable después de haberle dado la vuelta.

- 3 Extraiga la cubierta del filtro de aire.

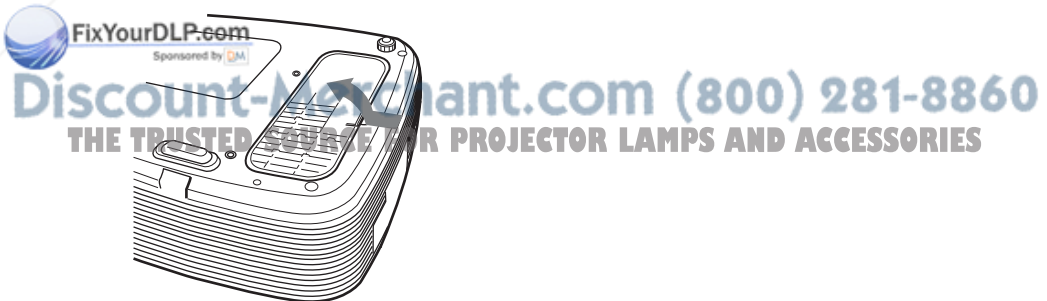
- 4 Extraiga el filtro de aire.



- 5 Lave el filtro de aire con una solución detergente suave y déjelo secar a la sombra.
- 6 Coloque el filtro de aire de forma que encaje en las lengüetas (14 posiciones) de la cubierta, y vuelva a colocar la cubierta.

Notas

- **No descuide la limpieza del filtro de aire, de lo contrario el polvo podría acumularse hasta llegar a obstruirlo. Ello podría provocar un aumento de la temperatura en el interior de la unidad y originar un incendio, o ser la causa de un mal funcionamiento.**
- Asegúrese de fijar bien la cubierta del filtro de aire; la alimentación no puede activarse si no está bien cerrada.
- El filtro de aire tiene una cara frontal y otra inversa. Colóquelo de forma que encaje en una hendidura de la cubierta del mismo.
- Para borrar un mensaje, pulse cualquier tecla del panel de control del ordenador o del mando a distancia.



Solución de problemas

Si el proyector parece no funcionar correctamente, intente diagnosticar y corregir el problema utilizando las siguientes instrucciones. Si el problema no se soluciona, consulte con personal especializado de Sony.

Para obtener información detallada sobre los síntomas, consulte el manual de instrucciones que contiene el CD-ROM.

Alimentación/Imagen

Síntoma	Causa y solución
La alimentación no se activa.	<ul style="list-style-type: none"> • La alimentación se ha desactivado y activado de nuevo con la tecla I/⏻ en un corto intervalo. <ul style="list-style-type: none"> → Espere unos 45 segundos antes de activar la alimentación. • La cubierta de la lámpara no está sujeta. <ul style="list-style-type: none"> → Cierre firmemente la cubierta de la lámpara. • La cubierta del filtro de aire no está fijada. <ul style="list-style-type: none"> → Fije firmemente la cubierta del filtro de aire.
No hay imagen.	<ul style="list-style-type: none"> • Hay un cable desconectado o las conexiones son incorrectas. <ul style="list-style-type: none"> → Compruebe que ha realizado las conexiones adecuadas. • Las conexiones son incorrectas. <ul style="list-style-type: none"> → Este proyector es compatible con DDC2B (Digital Data Channel 2B). Si el ordenador es compatible con DDC, encienda el proyector de acuerdo con las indicaciones siguientes. <ol style="list-style-type: none"> 1 Conecte el proyector al ordenador. 2 Encienda el proyector. 3 Encienda el ordenador. • La selección de entrada es incorrecta. <ul style="list-style-type: none"> → Seleccione correctamente la fuente de entrada mediante la tecla INPUT. • La señal del ordenador no está ajustada para la salida hacia un monitor externo, o está ajustada tanto para la salida hacia un monitor externo como para la salida hacia un monitor LCD de ordenador. <ul style="list-style-type: none"> → Ajuste el ordenador para que envíe la señal solamente a un monitor externo. → Dependiendo del tipo de ordenador, por ejemplo un portátil o un equipo LCD de tipo “todo en uno”, es posible que deba pulsar determinadas teclas o cambiar la configuración para conmutar la salida del ordenador al proyector. <p>Para obtener información detallada, consulte las instrucciones de funcionamiento suministradas con el ordenador.</p>
La imagen aparece con ruido.	<p>Puede que aparezca ruido de fondo, en función de la combinación del número de puntos introducidos desde el conector y del número de píxeles del panel LCD.</p> <ul style="list-style-type: none"> → Cambie el patrón del escritorio del ordenador conectado.
El color de la imagen del conector INPUT A es extraño.	<p>El ajuste de “Sel. sen. ent. A” en el menú AJUSTE es incorrecto.</p> <ul style="list-style-type: none"> → Seleccione la opción correcta, “Vídeo GBR” o “Componente”, en función de la señal de entrada.

Síntoma	Causa y solución
La imagen no es nítida.	<ul style="list-style-type: none"> • La fotografía está desenfocada. <ul style="list-style-type: none"> → Ajuste el enfoque. • Se ha acumulado condensación en el objetivo. <ul style="list-style-type: none"> → Deje el proyector encendido durante unas dos horas.
La imagen se extiende más allá de la pantalla.	<p>Se ha pulsado la tecla APA aunque hay bordes negros alrededor de la imagen.</p> <ul style="list-style-type: none"> → Muestre la imagen completa en la pantalla y pulse la tecla APA. → Ajuste correctamente “Desplazamiento” en el menú AJUSTE DE ENTRADA.
La imagen parpadea.	<p>“Fase Punto”, en el menú AJUSTE DE ENTRADA, no se ha ajustado correctamente.</p> <ul style="list-style-type: none"> → Ajuste correctamente “Fase Punto” en el menú AJUSTE DE ENTRADA.

Indicadores

Síntoma	Estado y solución
El indicador LAMP/COVER parpadea en naranja. (Frecuencia de repetición de 2 flashes)	<ul style="list-style-type: none"> • La cubierta de la lámpara o la del filtro del aire no está fijada. <ul style="list-style-type: none"> → Fije firmemente la cubierta.
El indicador LAMP/COVER parpadea en naranja. (Frecuencia de repetición de 3 flashes)	<ul style="list-style-type: none"> • La lámpara ha llegado al final de su vida útil. <ul style="list-style-type: none"> → Sustituya la lámpara. • La lámpara ha alcanzado una alta temperatura. <ul style="list-style-type: none"> → Espere 60 segundos para que la lámpara se enfríe y vuelva a activar la alimentación.
El indicador ON/STANDBY parpadea en rojo. (Frecuencia de repetición de 2 flashes)	<ul style="list-style-type: none"> • La temperatura interna es anormalmente alta. <ul style="list-style-type: none"> → Compruebe que nada bloquee los orificios de ventilación. • Se está utilizando el proyector a una altitud elevada. <ul style="list-style-type: none"> → Compruebe que la opción “Modo gran altitud” del menú Configuración está ajustada en “Sí”.
El indicador ON/STANDBY parpadea en rojo. (Frecuencia de repetición de 4 flashes)	<p>El ventilador está averiado.</p> <ul style="list-style-type: none"> → Consulte con personal especializado de Sony.
El indicador ON/STANDBY parpadea en rojo. (Frecuencia de repetición de 6 flashes)	<p>Desenchufe el cable de alimentación de ca del enchufe de la pared cuando se apague el indicador ON/STANDBY, enchufe el cable de alimentación en el enchufe de la pared y encienda el proyector de nuevo. Si el indicador ON/STANDBY parpadea en rojo y el problema persiste, el sistema eléctrico ha fallado.</p> <ul style="list-style-type: none"> → Consulte con personal especializado de Sony.

Especificaciones

Sistema de proyección

Sistema de proyección de 3 paneles LCD, 1 objetivo

Panel LCD VPL-ES4: Panel SVGA de 0,63 pulgadas, aproximadamente 1.440.000 píxeles (480.000 píxeles × 3)

VPL-EX4: Panel XGA de 0,63 pulgadas, aproximadamente 2.360.000 píxeles (786.432 píxeles × 3)

Objetivo Objetivo zoom de 1,2 aumentos f 18,8 a 22,6 mm/F1,6 a 1,94

Lámpara Lámpara de presión ultra alta de 165 W

Tamaño de imagen proyectada

40 a 300 pulgadas (medidas diagonalmente)

Emisión de luz

2100 lm
(Cuando el modo de lámpara está establecido en "Alto".)

Distancia de proyección (Si se coloca en el suelo.)

40 pulgadas: 1,2 a 1,4 m
(3,9 a 4,6 pies)

80 pulgadas: 2,3 a 2,8 m
(7,5 a 9,2 pies)

100 pulgadas: 2,9 a 3,6 m
(9,5 a 11,8 pies)

150 pulgadas: 4,4 a 5,4 m
(14,4 a 17,7 pies)

200 pulgadas: 5,9 a 7,2 m
(19,4 a 23,6 pies)

250 pulgadas: 7,3 a 9,0 m
(24 a 29,5 pies)

300 pulgadas: 8,8 a 10,7 m
(28,9 a 35,1 pies)

Es posible que exista una pequeña diferencia entre el valor real y el valor de diseño antes mostrado.

Sistema de color

Sistemas NTSC3.58/PAL/SECAM/
NTSC4.43/PAL-M/PAL-N/
PAL60

Señales de ordenador aceptables

FH: 19 a 92 kHz

FV: 48 a 92 Hz

(Máxima resolución de señal de entrada: SXGA+ 1400 × 1050
fV: 60 Hz)

Señales de vídeo aplicables

15 k RGB 50/60 Hz, Componente progresivo 50/60 Hz, DTV (480/60i, 575/50i, 480/60p, 575/50p, 720/60p, 720/50p, 1080/60i, 1080/50i), Vídeo compuesto, Vídeo Y/C

Dimensiones 308 × 98 × 267 mm (12 1/4 × 3 7/8 × 10 5/8 pulgadas) (ancho/alto/profundidad) (sin las partes salientes)

Masa Aprox. 3,1 kg (6 lb 13 oz)

Requisitos de alimentación

100 a 240 V CA, 2,2 a 1,0 A, 50/60 Hz

Consumo eléctrico

220 W máx.
en espera: 5 W

Accesorios suministrados

Mando a distancia (1)

Batería de litio CR2025 (1)

Cable de HD D-sub de 15

contactos (1,8 m) (1)

(1-832-428-11, SONY)

Maleta de transporte (1)

Cable de alimentación de CA (1)

Manual de instrucciones

(CD-ROM) (1)

Manual de referencia rápida (1)

Normativa de seguridad (1)

Etiqueta de seguridad (1)

El diseño y las especificaciones pueden variar sin previo aviso.

Nota

Verifique siempre que esta unidad funciona correctamente antes de utilizarlo. SONY NO SE HACE RESPONSIBLE POR DAÑOS DE NINGÚN TIPO, INCLUYENDO PERO NO LIMITADO A LA COMPENSACIÓN O PAGO POR LA PÉRDIDA DE GANANCIAS PRESENTES O FUTURAS DEBIDO AL FALLO DE ESTA UNIDAD, YA SEA DURANTE LA VIGENCIA DE LA GARANTÍA O DESPUÉS DEL VENCIMIENTO DE LA GARANTÍA NI POR CUALQUIER OTRA RAZÓN.

Accesorios opcionales

Lámpara de proyector

LMP-C162 (de repuesto)

Algunos artículos pueden no estar disponibles en ciertas zonas. Para más información, consulte con el distribuidor de Sony más próximo.



Discount-Merchant.com (800) 281-8860
THE TRUSTED SOURCE FOR PROJECTOR LAMPS AND ACCESSORIES

Info zur Kurzreferenz

Diese Kurzreferenz erläutert die Anschlüsse und grundlegenden Bedienungsverfahren dieses Gerätes und enthält Hinweise zu den für die Wartung erforderlichen Vorgehensweisen und Informationen. Einzelheiten zu den Bedienungsvorgängen finden Sie in der Bedienungsanleitung, die in der mitgelieferten CD-ROM enthalten ist. Angaben zu Sicherheitsmaßnahmen finden Sie in der getrennten Druckschrift „Sicherheitsbestimmungen“.

Benutzung der CD-ROM-Anleitungen

Die mitgelieferte CD-ROM enthält Bedienungsanleitung und ReadMe-Dateien in Japanisch, Englisch, Französisch, Spanisch, Deutsch, Italienisch und Chinesisch. Lesen Sie zuerst die ReadMe-Datei durch.

Vorbereitungen

Um die Bedienungsanleitung auf der CD-ROM lesen zu können, benötigen Sie Adobe Acrobat Reader 5.0 oder später. Falls Adobe Acrobat Reader nicht auf Ihrem Computer installiert ist, können Sie die Software Acrobat Reader von der Adobe Systems-Website kostenlos herunterladen.

So lesen Sie die Bedienungsanleitung

Die Bedienungsanleitung ist in der mitgelieferten CD-ROM enthalten. Legen Sie die mitgelieferte CD-ROM in das CD-ROM-Laufwerk Ihres Computers ein. Die CD-ROM wird dann kurz darauf automatisch gestartet. Wählen Sie die gewünschte Bedienungsanleitung aus. Je nach der Einstellung des Computers startet die CD-ROM u.U. nicht automatisch. Öffnen Sie in diesem Fall die Bedienungsanleitungsdatei wie folgt:

(Im Falle von Windows)

- ① Öffnen Sie „Arbeitsplatz“.
- ② Rechtsklicken Sie auf das CD-ROM-Symbol, und wählen Sie „Explorer“.
- ③ Doppelklicken Sie auf die Datei „index.htm“, und wählen Sie die gewünschte Bedienungsanleitung aus.

(Im Falle von Macintosh)

- ① Doppelklicken Sie auf das CD-ROM-Symbol auf dem Desktop.
- ② Doppelklicken Sie auf die Datei „index.htm“, und wählen Sie die gewünschte Bedienungsanleitung aus.

Hinweis

Falls sich die Datei „index.htm“ nicht öffnen lässt, doppelklicken Sie auf die gewünschte Bedienungsanleitung unter denen im Ordner „Operating_Instructions“.

Info zu Warenzeichen

- Windows ist ein eingetragenes Warenzeichen der Microsoft Corporation in den Vereinigten Staaten und/oder in anderen Ländern.
- Macintosh ist ein eingetragenes Warenzeichen von Apple Computer Inc. in den Vereinigten Staaten und/oder in anderen Ländern.
- Adobe und Acrobat Reader sind eingetragene Warenzeichen von Adobe Systems Incorporated in den Vereinigten Staaten und/oder in anderen Ländern.

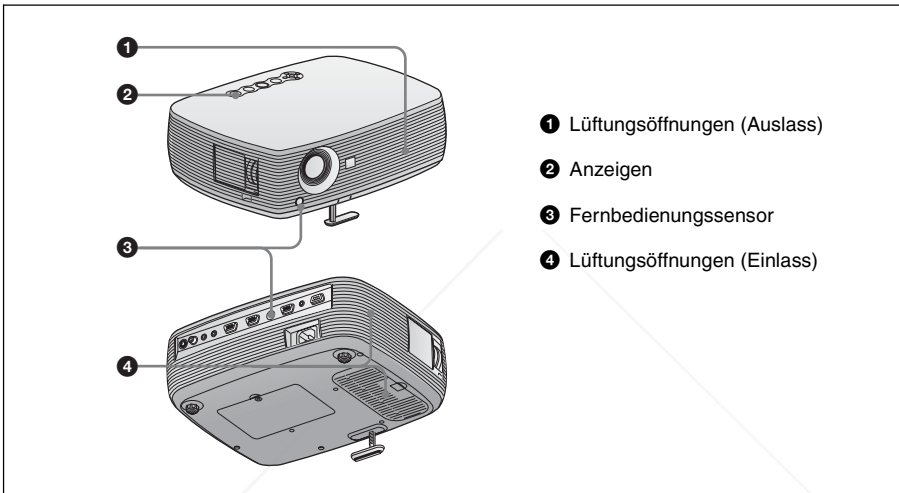
Benutzungshinweise

Hinweis zu den Lüftungsöffnungen

Die Lüftungsöffnungen (Auslass/Einlass) dürfen nicht blockiert werden. Falls sie blockiert werden, kann es zu einem internen Wärmestau kommen, der einen Brand oder Beschädigung des Gerätes verursachen kann.

Die Lage der Lüftungsöffnungen können Sie anhand der folgenden Abbildungen feststellen.

Weitere Vorsichtsmaßnahmen sind im Beiblatt „Sicherheitsbestimmungen“ angegeben, das Sie sorgfältig durchlesen sollten.



Projizieren

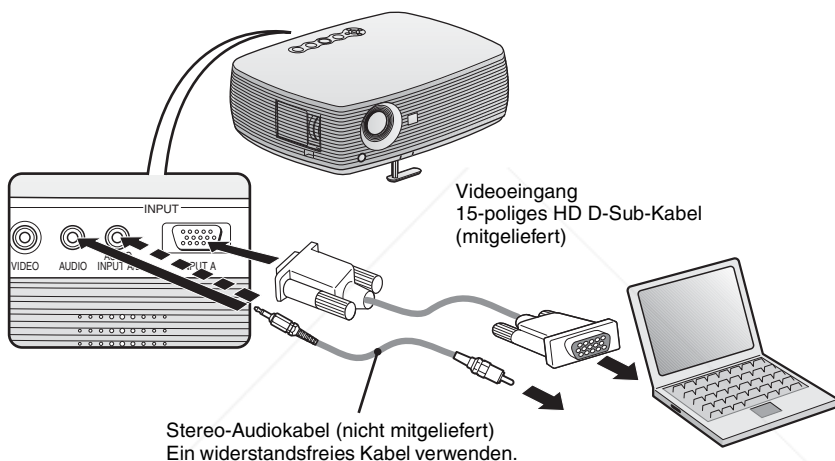
Anschließen des Projektors

Achten Sie beim Anschließen des Projektors auf Folgendes:

- Schalten Sie alle Geräte aus, bevor Sie irgendwelche Anschlüsse vornehmen.
- Verwenden Sie die korrekten Kabel für jeden Anschluss.
- Stecken Sie die Kabelstecker fest ein. Ziehen Sie beim Abtrennen eines Kabels am Stecker, nicht am Kabel selbst.

Schlagen Sie auch in der Bedienungsanleitung des anzuschließenden Gerätes nach.

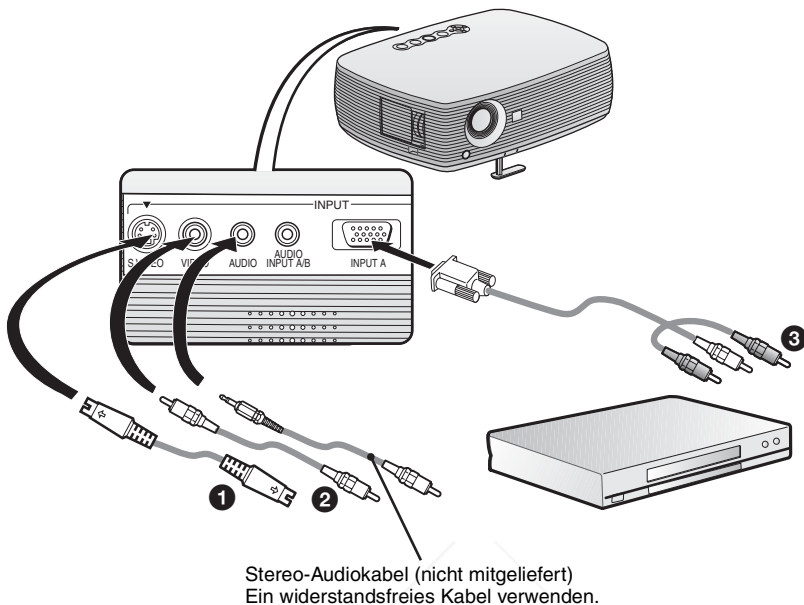
Anschließen eines Computers



Hinweis

Um eine Stereo-Audioverbindung herzustellen, schließen Sie das Stereo-Audiokabel beim VPL-ES4 an die Buchse AUDIO bzw. beim VPL-EX4 an die Buchse AUDIO INPUT A/B an.

Anschließen eines Videorecorders/DVD-Players



Für die Videosignalverbindung sind die folgenden drei Anschlussoptionen verfügbar:

- 1 S- Videokabel (Mini-DIN, 4-polig)* (nicht mitgeliefert)
- 2 FBAS- Videokabel (Cinchstecker)* (nicht mitgeliefert)
- 3 Komponentenkabel (D-Sub, 15-polig ↔ 3 × Cinchstecker)* (nicht mitgeliefert)

Hinweis

Wenn Sie die Verbindung 3 beim VPL-EX4 herstellen, schließen Sie das Stereo-Audiokabel an die Buchse AUDIO INPUT A/B an.

Wenn Sie die Verbindung 3 herstellen, müssen Sie eventuell das Eingangssignal mit „Input-A Sig.wahl“ im Menü EINSTELLUNG wählen. Einzelheiten dazu entnehmen Sie bitte der Bedienungsanleitung auf der CD-ROM.

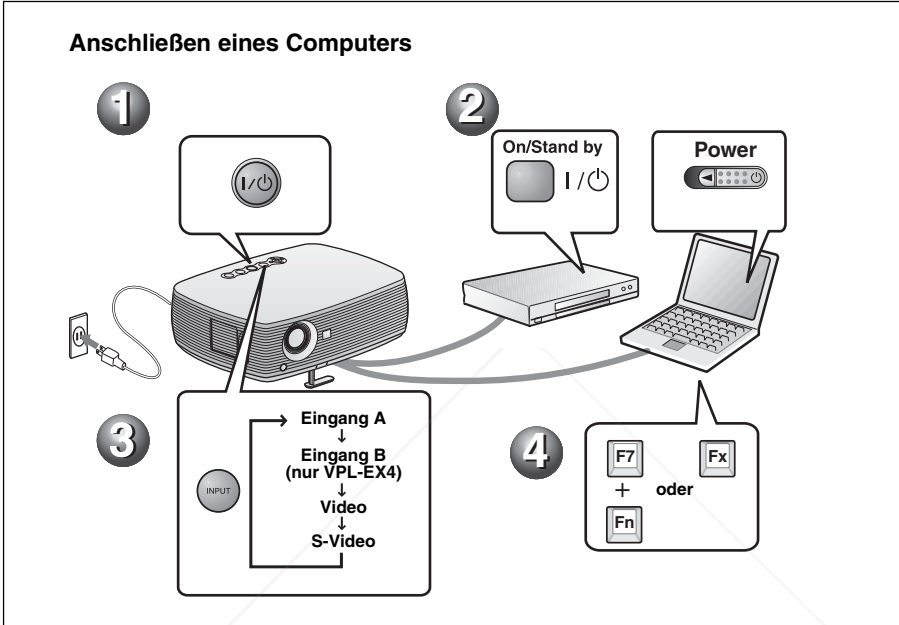


Discount-Merchant.com (800) 281-8860
THE TRUSTED SOURCE FOR PROJECTOR LAMPS AND ACCESSORIES

Projizieren

Stecken Sie das Netzkabel in eine Netzsteckdose, bevor Sie das Gerät anschließen.

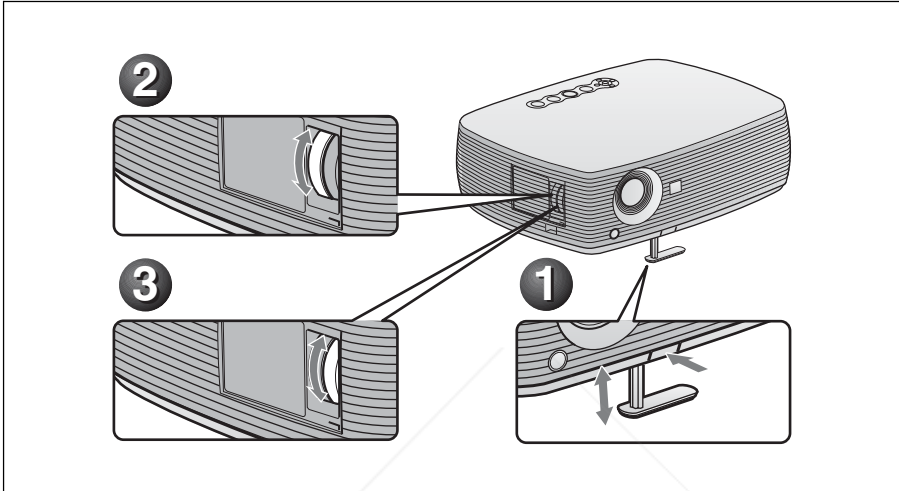
- 1 Drücken Sie die Taste I/⏻ (Ein/Bereitschaft).
- 2 Schalten Sie den an den Projektor angeschlossenen Computer ein.
- 3 Drücken Sie die Taste INPUT zur Wahl der Eingangsquelle.
- 4 Wenn Sie einen Computer anschließen, stellen Sie ihn so ein, dass das Videosignal nur an den externen Monitor ausgegeben wird.



Einstellen des Projektors

- 1 Stellen Sie die Bildlage ein.
- 2 Stellen Sie die Bildgröße ein.
- 3 Stellen Sie erforderlichenfalls den Fokus ein.

Der Projektor verfügt über das Menü **BILDEINSTELLUNG** zur Wahl des Bildmodus und das Menü **EINGANGS-EINSTELLUNG** zur Wahl des geeigneten Bildseitenverhältnisses. Einzelheiten dazu entnehmen Sie bitte der Bedienungsanleitung auf der CD-ROM.

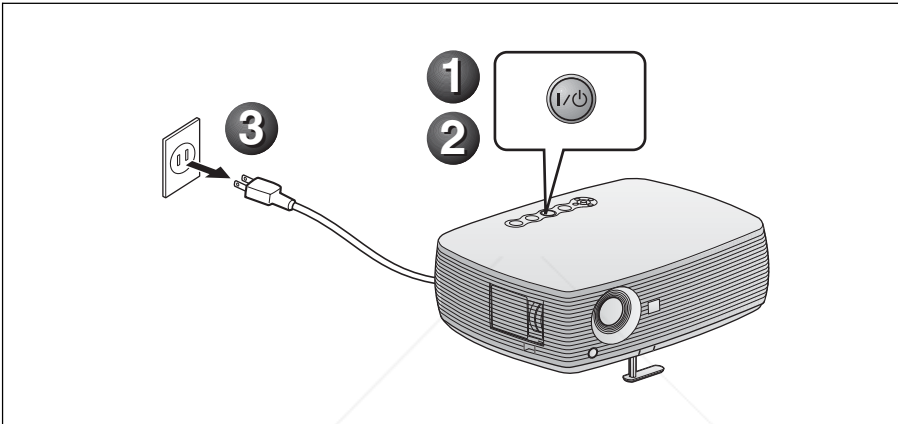


Ausschalten des Projektors

- 1 Drücken Sie die Taste I/⏻ (Ein/Bereitschaft).
- 2 Wenn eine Meldung erscheint, drücken Sie die Taste I/⏻ (Ein/Bereitschaft) erneut.
- 3 Ziehen Sie das Netzkabel von der Netzsteckdose ab, wenn der Lüfter stehen bleibt und die Anzeige ON/STANDBY in Rot aufleuchtet.

Hinweis

Ziehen Sie das Netzkabel nicht bei noch laufendem Lüfter ab; anderenfalls bleibt der Lüfter stehen, obwohl die Innentemperatur noch hoch ist, was zu einem Ausfall des Projektors führen kann. Wenn Sie den Projektor transportieren oder lagern, versenken Sie den Einstellfuß im Projektor.



Auswechseln der Lampe

Die als Lichtquelle verwendete Lampe ist ein Verbrauchsprodukt. Ersetzen Sie daher die Lampe in den folgenden Fällen durch eine neue.

- Wenn die Lampe durchgebrannt ist oder schwach wird.
- „Lampentausch erforderlich.“ auf der Leinwand erscheint.
- Die Anzeige LAMP/COVER leuchtet auf (dreimal wiederholtes Blinken).

Die Lampenlebensdauer hängt von den Benutzungsbedingungen ab.

Verwenden Sie eine Projektorlampe LMP-C162 als Ersatzlampe.

Werden anstelle der Lampe LMP-C162 andere Lampen verwendet, kann der Projektor beschädigt werden.

Vorsicht

Die Lampe bleibt auch nach dem Ausschalten des Projektors mit der Taste I/⏻ noch längere Zeit heiß. **Falls Sie die Lampe berühren, können Sie sich die Finger verbrennen. Lassen Sie die Lampe mindestens eine Stunde lang abkühlen, bevor Sie sie auswechseln.**

Hinweise

- **Wenden Sie sich im Falle eines Lampenausfalls an qualifiziertes Sony-Personal.**
- Ziehen Sie die Lampe am Griff heraus. Falls Sie die Lampe berühren, können Sie sich verbrennen oder verletzen.
- Achten Sie beim Herausnehmen der Lampe darauf, dass sie horizontal bleibt, und ziehen Sie sie gerade nach oben. Die Lampe nicht kippen. Falls Sie die Lampeneinheit schräg herausziehen und die Lampe bricht, können die Bruchstücke verstreut werden und Verletzungen verursachen.

Um die Meldung zu löschen, drücken Sie eine der Tasten an der Fernbedienung oder am Bedienfeld.

- 1 Schalten Sie den Projektor aus, und trennen Sie das Netzkabel von der Netzsteckdose.

Hinweis

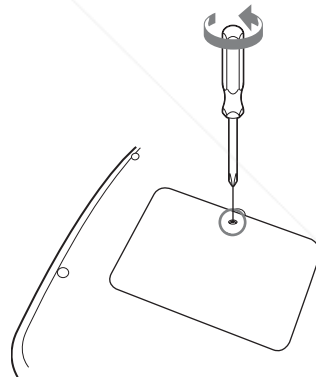
Lassen Sie die Lampe nach dem Gebrauch des Projektors mindestens eine Stunde lang abkühlen, bevor Sie sie auswechseln.

- 2 Legen Sie eine Schutzfolie (Tuch) unter den Projektor. Drehen Sie den Projektor um, so dass er auf der Oberseite liegt.

Hinweis

Achten Sie darauf, dass der Projektor nach dem Umdrehen stabil liegt.

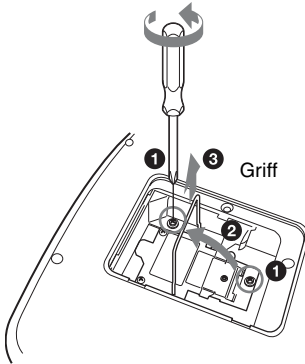
- 3 Öffnen Sie die Lampenabdeckung durch Lösen der Schraube mit einem Kreuzschlitzschraubenzieher.



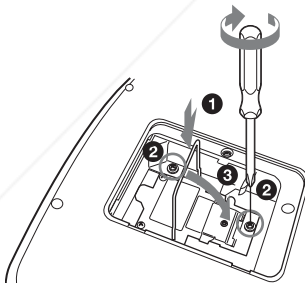
Hinweis

Lösen Sie aus Sicherheitsgründen keine anderen Schrauben.

- 4 Lösen Sie die zwei Schrauben an der Lampeneinheit mit dem Kreuzschlitzschraubenzieher (1). Klappen Sie den Griff aus (2), und ziehen Sie dann die Lampeneinheit am Griff heraus (3).



- 5 Setzen Sie die neue Lampe vollständig ein, bis sie richtig sitzt (1). Ziehen Sie die zwei Schrauben an (2). Klappen Sie den Griff wieder ein (3).



Hinweise

- Achten Sie darauf, dass Sie nicht den Glaskörper der Lampe berühren.
- Der Projektor lässt sich nicht einschalten, falls die Lampe nicht einwandfrei gesichert ist.

- 6 Schließen Sie die Lampenabdeckung, und ziehen Sie die Schraube an.

Hinweis

Befestigen Sie die Lampenabdeckung wieder vorschriftsmäßig. Anderenfalls kann der Projektor nicht eingeschaltet werden.

- 7 Drehen Sie den Projektor wieder um.

- 8 Schließen Sie das Netzkabel an. Die Anzeige ON/STANDBY um die Taste I/⏻ leuchtet in Rot.

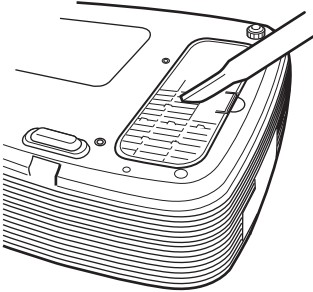
- 9 Drücken Sie die folgenden Tasten an der Fernbedienung in der folgenden Reihenfolge jeweils höchstens fünf Sekunden lang: RESET, ◀, ▶, ENTER.

Vorsicht

Greifen Sie nicht in den Lampensteckplatz, und achten Sie darauf, dass keine Flüssigkeiten oder Fremdkörper in den Steckplatz eindringen, **um einen elektrischen Schlag oder Brand zu vermeiden.**

Reinigen des Luftfilters

Der Luftfilter sollte alle 500 Stunden gereinigt werden. Entfernen Sie Staub auf der Außenseite der Lüftungsöffnungen mit einem Staubsauger. 500 Stunden ist ein Näherungswert. Dieser Wert hängt von der Umgebung und Benutzungsart des Projektors ab.



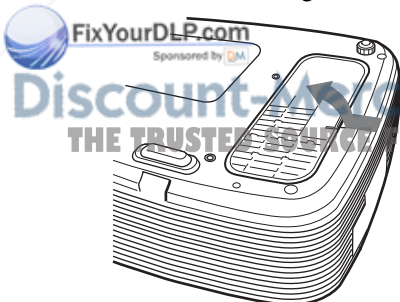
Wenn das Reinigen des Filters mit einem Staubsauger schwierig wird, bauen Sie den Filter aus und waschen Sie ihn.

- 1 Schalten Sie den Projektor aus, und ziehen Sie das Netzkabel ab.
- 2 Legen Sie eine Schutzfolie (Tuch) unter den Projektor, und drehen Sie den Projektor um.

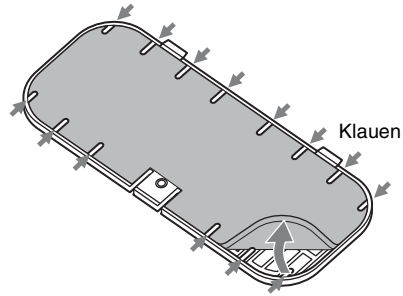
Hinweis

Achten Sie darauf, dass der Projektor nach dem Umdrehen stabil liegt.

- 3 Entfernen Sie die Luftfilterabdeckung.



- 4 Entfernen Sie den Luftfilter.



- 5 Waschen Sie den Luftfilter mit einer milden Reinigungslösung, und lassen Sie ihn an einem schattigen Ort trocknen.
- 6 Bringen Sie den Luftfilter so an, dass er von den Klauen (14 Positionen) an der Luftfilterabdeckung gehalten wird, und setzen Sie die Abdeckung wieder ein.

Hinweise

- Falls die Reinigung des Luftfilters vernachlässigt wird, kann er sich durch angesammelten Staub zusetzen. Als Folge davon kann die Temperatur im Inneren des Projektors ansteigen, was zu einer möglichen Funktionsstörung oder einem Brand führen kann.
- Schließen Sie die Luftfilterabdeckung einwandfrei; anderenfalls kann der Projektor nicht eingeschaltet werden.
- Der Luftfilter hat eine Vorder- und eine Rückseite. Setzen Sie den Luftfilter so ein, dass er in der Aussparung der Luftfilterabdeckung sitzt.
- Um eine Meldung zu löschen, drücken Sie eine beliebige Taste am Bedienfeld des Projektors oder an der Fernbedienung.

Fehlerbehebung

Falls der Projektor nicht richtig zu funktionieren scheint, versuchen Sie zunächst, die Störung mithilfe der folgenden Anweisungen ausfindig zu machen und zu beheben. Sollte die Störung bestehen bleiben, wenden Sie sich an qualifiziertes Sony-Personal.

Einzelheiten zu den Symptomen finden Sie in der Bedienungsanleitung auf der CD-ROM.

Strom/Bild

Symptom	Ursache und Abhilfemaßnahme
Der Projektor lässt sich nicht einschalten.	<ul style="list-style-type: none"> • Der Projektor ist mit der Taste I/⏻ in kurzen Abständen aus- und eingeschaltet worden. <ul style="list-style-type: none"> → Warten Sie bis zum erneuten Einschalten etwa 45 Sekunden. • Die Lampenabdeckung ist nicht gesichert. <ul style="list-style-type: none"> → Schließen Sie die Lampenabdeckung einwandfrei. • Die Luftfilterabdeckung ist gelöst. <ul style="list-style-type: none"> → Bringen Sie die Luftfilterabdeckung wieder sicher an.
Kein Bild.	<ul style="list-style-type: none"> • Ein Kabel ist abgetrennt, oder die Anschlüsse sind falsch. <ul style="list-style-type: none"> → Prüfen Sie, ob die Anschlüsse korrekt ausgeführt worden sind. • Die Anschlüsse sind falsch. <ul style="list-style-type: none"> → Dieser Projektor ist mit DDC2B (Digital Data Channel 2B) kompatibel. Wenn Ihr Computer mit DDC kompatibel ist, schalten Sie den Projektor nach dem folgenden Verfahren ein. <ol style="list-style-type: none"> 1 Schließen Sie den Projektor an den Computer an. 2 Schalten Sie den Projektor ein. 3 Starten Sie den Computer. • Die Eingangswahl ist falsch. <ul style="list-style-type: none"> → Wählen Sie die Eingangsquelle mit der Taste INPUT korrekt aus. • Der Computer ist so eingestellt, dass sein Signal entweder gar nicht oder sowohl zu einem externen Monitor als auch zum LCD-Monitor des Computers ausgegeben wird. <ul style="list-style-type: none"> → Stellen Sie den Computer so ein, dass die Signalausgabe nur zu einem externen Monitor erfolgt. → Je nach der Art Ihres Computers (z.B. Notebook-Computer oder voll integrierter LCD-Typ) müssen Sie den Computer eventuell durch Drücken bestimmter Tasten oder durch Ändern der Einstellungen so einstellen, dass das Ausgangssignal an den Projektor ausgegeben wird. Einzelheiten hierzu entnehmen Sie bitte der Bedienungsanleitung Ihres Computers.
Das Bild ist verrauscht.	<p>Je nach der Kombination der eingegebenen Bildpunktezah und der Pixelzahl auf dem LCD-Panel kann Hintergrundrauschen auftreten.</p> <ul style="list-style-type: none"> → Ändern Sie das Desktopmuster am angeschlossenen Computer.
Das in die Buchse INPUT A eingespeiste Bild weist merkwürdige Farben auf.	<p>Die Einstellung von „Input-A Sig.wahl“ im Menü EINSTELLUNG ist falsch.</p> <ul style="list-style-type: none"> → Wählen Sie je nach dem Eingangssignal „Video GBR“ oder „Komponenten“.

Symptom	Ursache und Abhilfemaßnahme
Das Bild ist nicht klar.	<ul style="list-style-type: none"> • Das Bild ist unscharf. → Stellen Sie die Schärfe ein. • Kondensation hat sich auf dem Objektiv niedergeschlagen. → Lassen Sie den Projektor etwa zwei Stunden lang eingeschaltet.
Das Bild steht von der Leinwand über.	<p>Die Taste APA ist gedrückt worden, obwohl schwarze Ränder um das Bild vorhanden sind.</p> <p>→ Projizieren Sie das volle Bild auf die Leinwand, und drücken Sie die Taste APA.</p> <p>→ Stellen Sie „Lage“ im Menü EINGANGS-EINSTELLUNG korrekt ein.</p>
Das Bild flimmert.	<p>„Punkt-Phase“ im Menü EINGANGS-EINSTELLUNG ist nicht richtig eingestellt worden.</p> <p>→ Stellen Sie „Punkt-Phase“ im Menü EINGANGS-EINSTELLUNG korrekt ein.</p>

Anzeigen

Symptom	Ursache und Abhilfemaßnahme
Die Anzeige LAMP/COVER blinkt in Orange. (Wiederholrate von 2 Blinkzeichen)	<ul style="list-style-type: none"> • Die Lampenabdeckung oder die Luftfilterabdeckung ist abgenommen. → Bringen Sie die Abdeckung einwandfrei an.
Die Anzeige LAMP/COVER blinkt in Orange. (Wiederholrate von 3 Blinkzeichen)	<ul style="list-style-type: none"> • Die Lampe hat das Ende ihrer Nutzungsdauer erreicht. → Wechseln Sie die Lampe aus. • Die Lampe ist zu heiß geworden. → Lassen Sie die Lampe 60 Sekunden lang abkühlen, bevor Sie den Projektor wieder einschalten.
Die Anzeige ON/STANDBY blinkt in Rot. (Wiederholrate von 2 Blinkzeichen)	<ul style="list-style-type: none"> • Die Innentemperatur ist ungewöhnlich hoch. → Stellen Sie sicher, dass die Lüftungsöffnungen durch nichts blockiert werden. • Der Projektor wird in großer Höhe benutzt. → Vergewissern Sie sich, dass „Höhenlagenmodus“ im Menü Einrichtung auf „Ein“ gesetzt ist.
Die Anzeige ON/STANDBY blinkt in Rot. (Wiederholrate von 4 Blinkzeichen)	<p>Der Lüfter ist defekt.</p> <p>→ Konsultieren Sie qualifiziertes Sony-Personal.</p>
Die Anzeige ON/STANDBY blinkt in Rot. (Wiederholrate von 6 Blinkzeichen)	<p>Ziehen Sie das Netzkabel von der Netzsteckdose ab, nachdem die Anzeige ON/STANDBY erloschen ist, schließen Sie dann das Netzkabel wieder an die Netzsteckdose an, und schalten Sie den Projektor wieder ein. Falls die Anzeige ON/STANDBY in Rot blinkt und das Problem weiterhin bestehen bleibt, liegt eine Störung im elektrischen System vor.</p> <p>→ Konsultieren Sie qualifiziertes Sony-Personal.</p>

Spezifikationen

Projektionssystem	Projektionssystem mit 3 LCD-Panels und 1 Objektiv
LCD-Panel	VPL-ES4: 0,63-Zoll-SVGA-Panel, etwa 1.440.000 Pixel (480.000 Pixel × 3) VPL-EX4: 0,63-Zoll-XGA-Panel, etwa 2.360.000 Pixel (786.432 Pixel × 3)
Objektiv	1,2-fach-Zoomobjektiv Brennweite 18,8 bis 22,6 mm/ F1,6 bis 1,94
Lampe	165-W-Ultra-Hochdrucklampe
Projektionsbildgröße	40 bis 300-Zoll (diagonal gemessen)
Lichtleistung	2100 lm (Bei Einstellung des Lampenmodus auf „Hoch“.)
Projektionsentfernung (Bei Bodenaufstellung)	40-Zoll: 1,2 bis 1,4 m 80-Zoll: 2,3 bis 2,8 m 100-Zoll: 2,9 bis 3,6 m 150-Zoll: 4,4 bis 5,4 m 200-Zoll: 5,9 bis 7,2 m 250-Zoll: 7,3 bis 9,0 m 300-Zoll: 8,8 bis 10,7 m
Es kann eine geringe Differenz zwischen dem tatsächlichen Wert und dem oben angegebenen Nennwert auftreten.	
Farbsystem	NTSC _{3.58} /PAL/SECAM/ NTSC _{4.43} /PAL-M/PAL-N/ PAL60-System
Akzeptable Computersignale	fH: 19 bis 92 kHz fV: 48 bis 92 Hz (Maximale Eingangssignalauflösung: SXGA + 1400 × 1050 fV: 60 Hz)
Verwendbare Videosignale	15 k RGB 50/60 Hz, Progressives Komponentensignal 50/60 Hz, DTV (480/60i, 575/50i, 480/ 60p, 575/50p, 720/60p, 720/ 50p, 1080/60i, 1080/50i), FBAS-Videosignal, Y/C- Videosignal
Abmessungen	308 × 98 × 267 mm (B/H/T) (ohne vorspringende Teile)
Gewicht	ca. 3,1 kg

Stromversorgung

100 bis 240 V Wechselstrom,
2,2 bis 1,0 A, 50/60 Hz

Leistungsaufnahme

Max. 220 W

im Bereitschaftsmodus: 5 W

Mitgeliefertes Zubehör

Fernbedienung (1)
Lithiumbatterie CR2025 (1)
15-poliges HD D-Sub-Kabel
(1,8 m) (1) (1-832-428-11,
SONY)
Tragetasche (1)
Netzkabel (1)
Bedienungsanleitung (CD-ROM)
(1)
Kurzreferenz (1)
Sicherheitsbestimmungen (1)
Sicherheitsaufkleber (1)

Änderungen, die dem technischen Fortschritt dienen, bleiben vorbehalten.

Hinweis

Bestätigen Sie vor dem Gebrauch immer, dass das Gerät richtig arbeitet. SONY KANN KEINE HAFTUNG FÜR SCHÄDEN JEDER ART, EINSCHLIESSLICH ABER NICHT BEGRENZT AUF KOMPENSATION ODER ERSTATTUNG, AUFGRUND VON VERLUST VON AKTUELLEN ODER ERWARTETEN PROFITEN DURCH FEHLFUNKTION DIESES GERÄTS ODER AUS JEGLICHEM ANDEREN GRUND, ENTWEDER WÄHREND DER GARANTIEFRIST ODER NACH ABLAUF DER GARANTIEFRIST, ÜBERNEHMEN.

Sonderzubehör

Projektorlampe

LMP-C162 (Ersatz)

Einige der Teile sind in manchen Gebieten eventuell nicht erhältlich. Einzelheiten erfragen Sie bitte bei Ihrem Sony-Händler.

 FixYourDLP.com
Sponsored by 
DiscountPlanet.com (800) 281-8860
THE TRUSTED SOURCE FOR PROJECTOR LAMPS AND ACCESSORIES



Discount-Merchant.com (800) 281-8860
THE TRUSTED SOURCE FOR PROJECTOR LAMPS AND ACCESSORIES

Informazioni sulla guida rapida all'uso

Questa guida rapida all'uso spiega i collegamenti e il funzionamento di base di questa unità e contiene delle note sulle funzioni e sulle informazioni relative alla manutenzione.

Per dettagli sul funzionamento, fare riferimento alle istruzioni d'uso contenute nel CD-ROM in dotazione.

Per le precauzioni di sicurezza, fare riferimento alle "Normative di sicurezza" a parte.

Uso dei manuali su CD-ROM

Il CD-ROM in dotazione contiene le istruzioni d'uso e il file ReadMe in giapponese, inglese, francese, spagnolo, tedesco, italiano e cinese. Fare innanzi tutto riferimento al file ReadMe.

Preparazione

Per leggere le istruzioni d'uso su CD-ROM è necessario Adobe Acrobat Reader 5.0 o successivo. Se sul computer di cui si dispone non è installato Adobe Acrobat Reader, è possibile scaricare gratuitamente il software Acrobat Reader dall'URL di Adobe Systems.

Leggere le istruzioni d'uso

Le istruzioni d'uso sono contenute nel CD-ROM in dotazione. Inserire il CD-ROM in dotazione nell'apposita unità del computer e dopo un momento si avvierà automaticamente. Selezionare le istruzioni d'uso che si desidera leggere.

In funzione del computer utilizzato il CD-ROM potrebbe non avviarsi automaticamente. In tal caso, aprire il file delle istruzioni d'uso come segue.

(Caso di Windows)

- ① Aprire "Risorse del computer".
- ② Fare clic con il pulsante destro del mouse sull'icona del CD-ROM e selezionare "Esplora".
- ③ Fare doppio clic sul file "index.htm" e selezionare le istruzioni d'uso che si desidera leggere.

(Caso di Macintosh)

- ① Fare doppio clic sull'icona del CD-ROM sul desktop.
- ② Fare doppio clic sul file "index.htm" e selezionare le istruzioni d'uso che si desidera leggere.

Nota

Se non è possibile aprire il file "index.htm", fare doppio clic sulle istruzioni d'uso che si desidera leggere fra quelle contenute nella cartella "Operating_Instructions".

Informazioni sui marchi commerciali

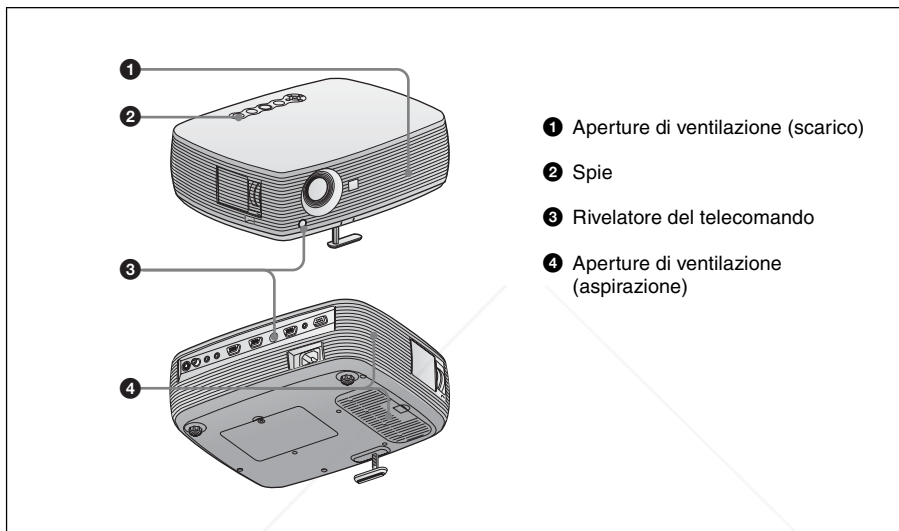
- Windows è un marchio commerciale registrato di Microsoft Corporation negli Stati Uniti d'America e/o in altri paesi.
- Macintosh è un marchio commerciale registrato di Apple Computer, Inc. negli Stati Uniti d'America e/o in altri paesi.
- Adobe e Acrobat Reader sono marchi registrati di Adobe Systems Incorporated negli Stati Uniti d'America e/o in altri paesi.

Note sull'uso

Note sulle aperture di ventilazione

Non ostruire le aperture di ventilazione (scarico/aspirazione). Se fossero ostruite, potrebbe verificarsi un surriscaldamento interno e provocare incendio o guasto dell'unità.
Verificare la posizione delle aperture di ventilazione mostrate nelle illustrazioni che seguono.

Per altre precauzioni, leggere attentamente le "Normative di sicurezza" a parte.



Proiezione

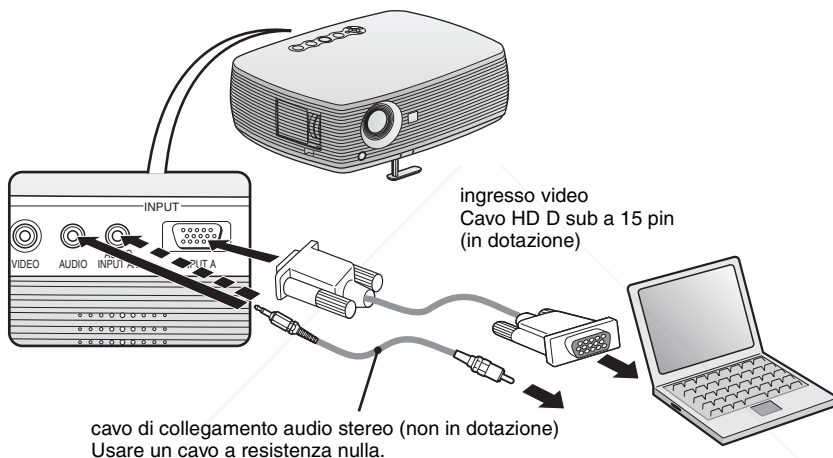
Collegamento del proiettore

Nel collegare il proiettore, prestare attenzione a quanto segue:

- Prima di effettuare qualsiasi collegamento, spegnere tutte le apparecchiature.
- Per ciascun collegamento, usare i cavi adatti.
- Inserire saldamente le spine dei cavi. Per scollegare un cavo, afferrare la spina senza tirare sul cavo stesso.

Fare anche riferimento al manuale di istruzioni dell'apparecchiatura da collegare.

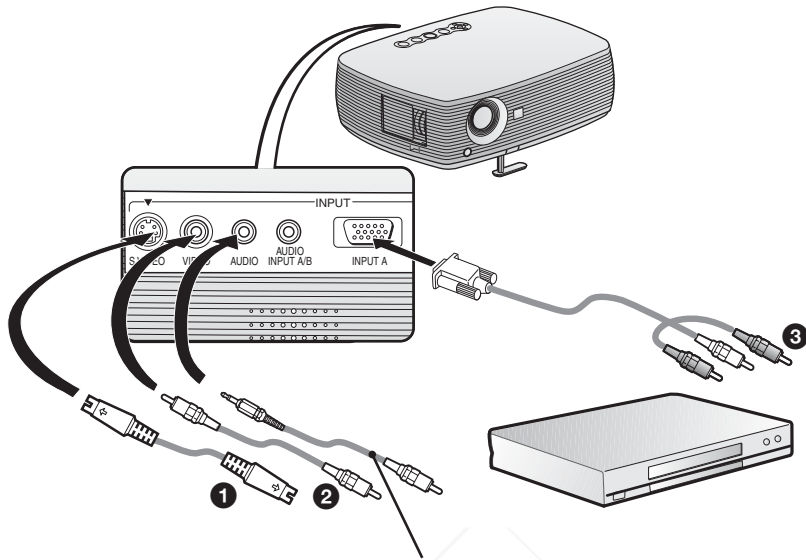
Collegamento a un computer



Nota

Per collegamento audio stereo, collegare il cavo di collegamento audio stereo al connettore AUDIO del VPL-ES4 o al connettore AUDIO INPUT A/B del VPL-EX4.

Collegamento a un videoregistratore/lettore DVD



cavo di collegamento audio stereo (non in dotazione)
Usare un cavo a resistenza nulla.

I collegamenti di segnali video disponibili sono i seguenti:

- 1 Cavo S video (mini DIN a 4 pin)* (non in dotazione)
- 2 Cavo video composito (spina fono)* (non in dotazione)
- 3 Cavo componente (D-sub a 15 pin ↔ 3 × spina fono)* (non in dotazione)

Nota

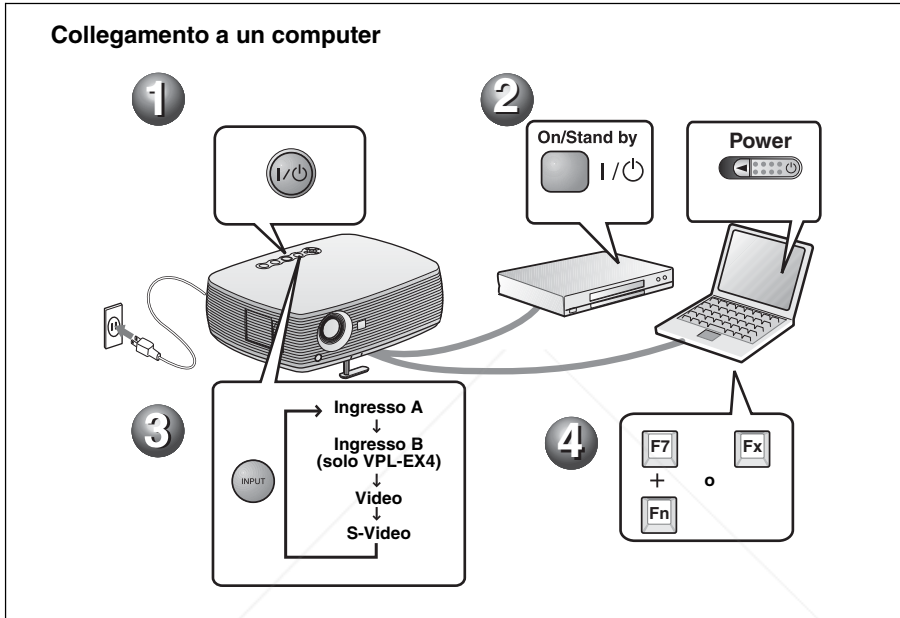
Se il collegamento 3 viene effettuato con il VPL-EX4, collegare il cavo di collegamento audio stereo al connettore AUDIO INPUT A/B.

Se viene effettuato il collegamento 3, potrebbe essere necessario selezionare il segnale d'ingresso con "Sel. segn. in. A" nel menu REGOLAZIONE. Per i dettagli, vedere le istruzioni d'uso nel CD-ROM.

Proiezione

Prima di collegare l'apparecchiatura, inserire il cavo di alimentazione c.a. in una presa a muro.

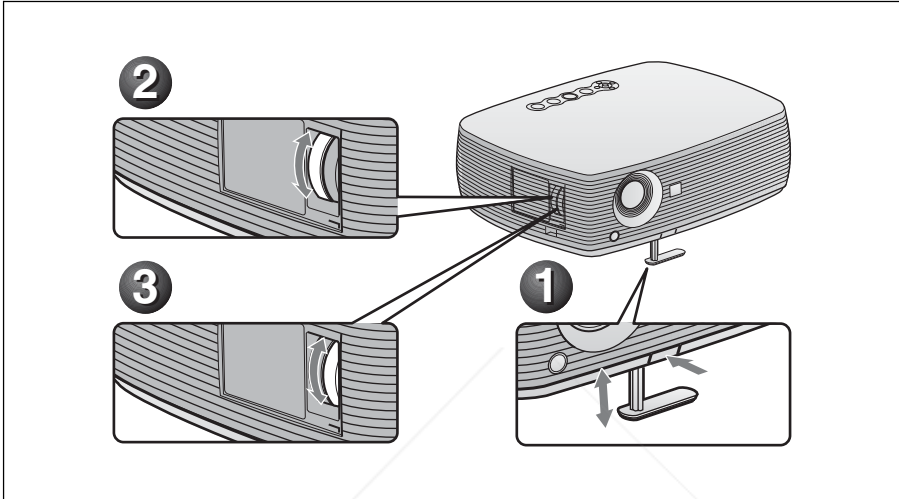
- 1 Premere il tasto I/⏻ (accesso/attesa).
- 2 Accendere il computer collegato al proiettore.
- 3 Premere il tasto INPUT per selezionare la sorgente di ingresso.
- 4 Quando il computer è collegato, impostarlo in modo che trasmetta il segnale video solo al monitor esterno.



Regolazione del proiettore

- 1 Regolare la posizione dell'immagine.
- 2 Regolare le dimensioni dell'immagine.
- 3 Regolare a piacere la messa a fuoco.

Il proiettore dispone del menu **IMPOSTA IMMAGINE** per selezionare il modo dell'immagine e del menu **REGOLAZIONE INGRESSO** per selezionare la proporzione adatta all'immagine. Per i dettagli, vedere le istruzioni d'uso nel CD-ROM.

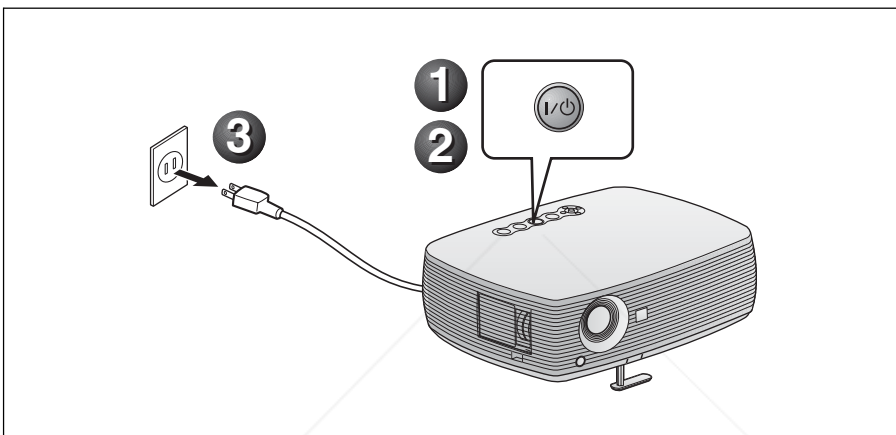


Spegnimento dell'alimentazione

- 1 Premere il tasto I/⏻ (acceso/attesa).
- 2 Quando appare un messaggio, premere di nuovo il tasto I/⏻ (acceso/attesa).
- 3 Scollegare il cavo di alimentazione c.a. dalla presa a muro dopo che la ventola si è fermata e che la spia ON/STANDBY si è accesa in rosso.

Nota

Non scollegare il cavo di alimentazione c.a. mentre la ventola è ancora in funzionamento; diversamente la ventola si fermerebbe nonostante il calore interno ancora elevato e il proiettore potrebbe guastarsi. Per trasportare o riporre il proiettore, fare rientrare nel medesimo il dispositivo di regolazione.



Sostituzione della lampada

La lampada che costituisce la sorgente di luce è un prodotto consumabile. Perciò, sostituirla con una lampada nuova nei casi che seguono.

- Quando la lampada è bruciata o poco luminosa.
- Quando sullo schermo appare “Sostituire la lampadina.”.
- Quando si illumina la spia LAMP/COVER (sequenza di tre lampeggi).

La vita utile della lampada varia in funzione delle condizioni d'uso.

Come lampada per proiettore di ricambio usare la LMP-C162.

L'uso di qualsiasi altra lampada diversa dalla LMP-C162 potrebbe guastare il proiettore.

Attenzione

La lampada è ancora calda dopo aver spento il proiettore con il tasto I/⏻. **Toccando la lampada, ci si potrebbe ustionare le dita. Quando si sostituisce la lampada, aspettare almeno un'ora che si raffreddi.**

Note

- **Se la lampada si rompe, rivolgersi a personale Sony qualificato.**
- Estrarre la lampada afferrando la maniglia. Toccare la lampada potrebbe causare ustioni o lesioni.
- Per rimuovere la lampada, aver cura che rimanga in posizione orizzontale e tirare direttamente verso l'alto. Non inclinare la lampada. Se la lampada viene tirata fuori inclinata e si rompe, i frammenti potrebbero disperdersi, causando lesioni.
- Per cancellare il messaggio, premere un tasto di telecomando sul pannello di controllo.

- 1 Spegnere il proiettore e scollegare il cavo di alimentazione c.a. dalla presa c.a..

Nota

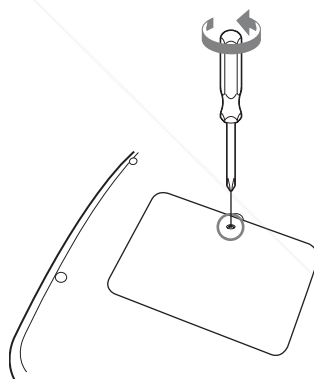
Quando si sostituisce la lampada dopo aver usato il proiettore, aspettare almeno un'ora che la lampada si raffreddi.

- 2 Mettere un telo (stoffa) di protezione sotto il proiettore. Rovesciare il proiettore in modo da vedere la parte inferiore.

Nota

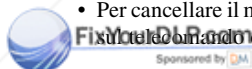
Verificare che il proiettore rovesciato sia in posizione stabile.

- 3 Aprire il coperchio della lampada svitando la vite con un cacciavite con punta a croce.



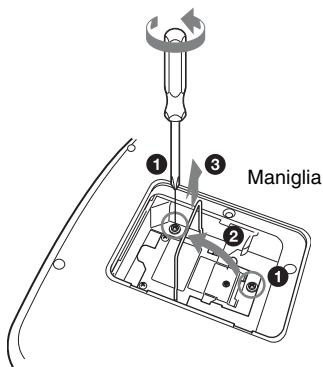
Nota

Per motivi di sicurezza, non allentare alcuna altra vite.

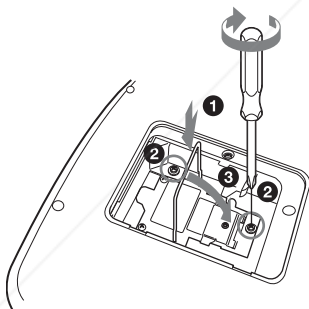


Discount-Merchant.com (800) 281-8860
THE TRUSTED SOURCE FOR PROJECTOR LAMPS AND ACCESSORIES

- 4 Allentare le due viti sull'unità della lampada con il cacciavite con punta a croce (1). Sollevare la maniglia (2), quindi usarla per tirare fuori l'unità della lampada (3).



- 5 Inserire completamente la nuova lampada finché è saldamente in posizione (1). Serrare le due viti (2). Mettere a posto la maniglia abbassandola (3).



Note

Prestare attenzione a non toccare la superficie di vetro della lampada.

- L'alimentazione non si accenderà se la lampada non è fissata correttamente.

- 6 Chiudere il coperchio della lampada e serrare la vite.

Nota

Aver cura di montare saldamente il coperchio della lampada come era in origine. Diversamente non sarà possibile accendere il proiettore.

- 7 Girare di nuovo il proiettore.
- 8 Collegare il cavo di alimentazione. La spia ON/STANDBY intorno al tasto I/⏻ si illumina in rosso.
- 9 Premere i seguenti tasti sul telecomando, nell'ordine seguente, per meno di cinque secondi l'uno: RESET, ◀, ▶, ENTER.

Attenzione

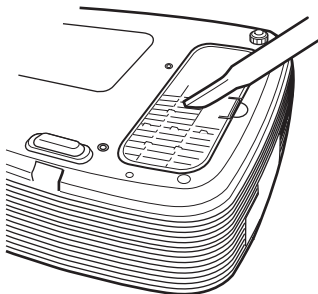
Non infilare le mani nella sede di sostituzione della lampada e fare in modo che non ci cadano dei liquidi o degli oggetti **per evitare scossa elettrica o incendio**.

Pulizia del filtro dell'aria

Il filtro dell'aria dovrebbe essere pulito ogni 500 ore.

Togliere la polvere all'esterno delle aperture di ventilazione con un aspirapolvere.

500 ore è un valore approssimato. Questo valore varia in funzione dell'ambiente o di come è usato il proiettore.



Quando diventa difficile togliere la polvere dal filtro usando l'aspirapolvere, smontare il filtro dell'aria e lavarlo.

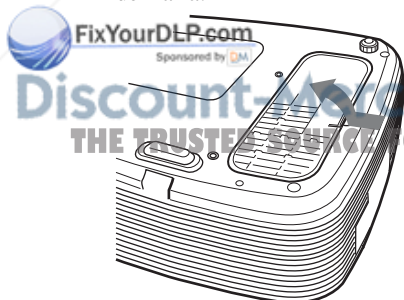
1 Spegnerne l'alimentazione e scollegare il cavo di alimentazione.

2 Mettere un telo (stoffa) di protezione sotto il proiettore e rovesciare quest'ultimo.

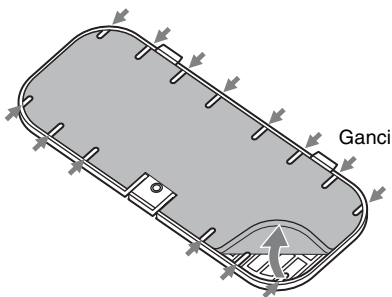
Nota

Verificare che il proiettore rovesciato sia in posizione stabile.

3 Smontare il coperchio del filtro dell'aria.



4 Smontare il filtro dell'aria.



5 Lavare il filtro dell'aria con una soluzione di detersivo delicato e farlo asciugare all'ombra.

6 Montare il filtro dell'aria in modo che si inserisca in ciascuna delle linguette (14 posizioni) sul coperchio del filtro dell'aria e rimontare il coperchio.

Note

- **Se il filtro dell'aria non viene pulito, la polvere potrebbe accumularsi e intasarlo. Conseguentemente, la temperatura all'interno dell'unità potrebbe salire e causare guasto o incendio.**
- Prestare attenzione a montare saldamente il coperchio del filtro dell'aria: se non è chiuso completamente, non sarà possibile accendere l'alimentazione.
- Il filtro dell'aria ha un lato anteriore e un lato posteriore. Montare il filtro in modo che si inserisca in un intaglio nell'apposito coperchio.
- Per cancellare un messaggio, premere un tasto qualsiasi sul pannello di controllo del proiettore o sul telecomando.

FixYourDLP.com
Sponsored by
Discount-~~Merchant~~.com (800) 281-8860
THE TRUSTED SOURCE FOR PROJECTOR LAMPS AND ACCESSORIES

Risoluzione dei problemi

Se il proiettore funziona in modo irregolare, provare a diagnosticare e correggere il problema con le seguenti istruzioni. Se il problema permane, rivolgersi a personale Sony qualificato. Per dettagli sui sintomi, vedere le istruzioni d'uso contenute nel CD-ROM.

Alimentazione/immagine

Sintomo	Causa e rimedio
L'alimentazione non si accende.	<ul style="list-style-type: none"> • L'alimentazione è stata accesa e spenta poco dopo con il tasto I/⏻. → Attendere circa 45 secondi prima di accendere l'alimentazione. • Il coperchio della lampada non è fissato. → Chiudere completamente il coperchio della lampada. • Il coperchio del filtro dell'aria è staccato. → Montare saldamente il coperchio del filtro dell'aria.
Nessuna immagine.	<ul style="list-style-type: none"> • Un cavo è scollegato oppure i collegamenti sono errati. → Verificare che siano stati effettuati i collegamenti corretti. • I collegamenti sono errati. → Il proiettore è compatibile con DDC2B (Digital Data Channel 2B). Se il computer utilizzato è compatibile con DDC, accendere il proiettore procedendo come segue. <ol style="list-style-type: none"> 1 Collegare il proiettore al computer. 2 Accendere il proiettore. 3 Avviare il computer. • La selezione dell'ingresso è errata. → Selezionare correttamente la sorgente di ingresso usando il tasto INPUT. • Il segnale dal computer non è stato impostato per la visualizzazione su monitor esterno, oppure è stato impostato per la visualizzazione sia su un monitor esterno, sia sul monitor LCD del computer. → Impostare il segnale del computer per la visualizzazione solo su un monitor esterno. → In funzione del tipo di computer utilizzato, per esempio un notebook, o un modello con LCD incorporato, potrebbe essere necessario impostare il computer in modo che visualizzi sul proiettore premendo dei tasti particolari o cambiando le impostazioni del computer. Per i dettagli, fare riferimento alle istruzioni d'uso fornite con il computer.
L'immagine è rumorosa.	<p>Potrebbe manifestarsi del rumore sullo sfondo in funzione del rapporto fra il numero di punti del segnale di ingresso sul connettore e il numero di pixel del pannello LCD.</p> <p>→ Cambiare l'impostazione del desktop del computer collegato.</p>
L'immagine dal connettore INPUT A ha dei colori insoliti.	<p>L'impostazione di "Sel. segn. in. A." nel menu REGOLAZIONE è errata.</p> <p>→ Selezionare correttamente "Video GBR" o "Componenti" in funzione del segnale di ingresso.</p>
L'immagine non è nitida.	<ul style="list-style-type: none"> • L'immagine non è a fuoco. → Regolare la messa a fuoco. • Si è depositata della condensazione sull'obiettivo. → Lasciare il proiettore acceso per circa due ore.

Sintomo	Causa e rimedio
L'immagine si estende oltre lo schermo.	<p>Il tasto APA è stato premuto anche se ci sono dei bordi neri intorno all'immagine.</p> <p>→ Visualizzare l'immagine completa sullo schermo e premere il tasto APA.</p> <p>→ Regolare correttamente "Spostamento" nel menu REGOLAZIONE INGRESSO.</p>
L'immagine sfarfalla.	<p>"Fase punto" nel menu REGOLAZIONE INGRESSO non è stato regolato correttamente.</p> <p>→ Regolare correttamente "Fase punto" nel menu REGOLAZIONE INGRESSO.</p>

Spie

Sintomo	Causa e rimedio
La spia LAMP/COVER lampeggia in arancione. (Frequenza di ripetizione di 2 lampeggi)	<ul style="list-style-type: none"> • Il coperchio della lampada oppure il coperchio del filtro dell'aria è staccato. → Montare saldamente il coperchio.
La spia LAMP/COVER lampeggia in arancione. (Frequenza di ripetizione di 3 lampeggi)	<ul style="list-style-type: none"> • La lampada ha raggiunto il termine della vita utile. → Sostituire la lampada. • La lampada ha raggiunto una temperatura elevata. → Attendere 60 secondi che la lampada si raffreddi, quindi riaccendere l'alimentazione.
ON/STANDBY lampeggia in rosso. (Frequenza di ripetizione di 2 lampeggi)	<ul style="list-style-type: none"> • La temperatura interna è insolitamente elevata. → Verificare che le prese di ventilazione non siano ostruite. • Il proiettore è utilizzato a una quota elevata. → Verificare che "Modo quota el." nel menu Impostazione sia impostato su "Inser".
ON/STANDBY lampeggia in rosso. (Frequenza di ripetizione di 4 lampeggi)	<p>La ventola è guasta.</p> <p>→ Rivolgersi a personale Sony qualificato.</p>
ON/STANDBY lampeggia in rosso. (Frequenza di ripetizione di 6 lampeggi)	<p>Scollegare il cavo di alimentazione c.a. dalla presa a muro dopo che la spia ON/STANDBY si è spenta, inserire il cavo di alimentazione nella presa a muro, quindi riaccendere il proiettore. Se la spia ON/STANDBY lampeggia in rosso e il problema permane, si è verificato un guasto nel circuito elettrico.</p> <p>→ Rivolgersi a personale Sony qualificato.</p>

Caratteristiche tecniche

Sistema di proiezione

3 pannelli LCD, 1 obiettivo, sistema di proiezione

Pannello LCD

VPL-ES4: pannello SVGA da 0,63 pollici, circa 1.440.000 pixel (480.000 pixel × 3)

VPL-EX4: pannello XGA da 0,63 pollici, circa 2.360.000 pixel (786.432 pixel × 3)

Obiettivo

obiettivo zoom da 1,2 ingrandimenti f da 18,8 a 22,6 mm/F da 1,6 a 1,94

Lampada

Lampada ad altissima pressione di 165 W

Dimensione dell'immagine proiettata

da 40 a 300 pollici (misurata diagonalmente)

Flusso luminoso

2100 lm (quando modo lampada è impostato su "Alto".)

Distanza di proiezione (quando sistemato sul pavimento.)

40 pollici: da 1,2 a 1,4 m
80 pollici: da 2,3 a 2,8 m
100 pollici: da 2,9 a 3,6 m
150 pollici: da 4,4 a 5,4 m
200 pollici: da 5,9 a 7,2 m
250 pollici: da 7,3 a 9,0 m
300 pollici: da 8,8 a 10,7 m

Potrebbe esserci una piccola differenza fra il valore effettivo e il valore di progetto precedentemente indicato.

Sistema colore

sistema NTSC3.58/PAL/SECAM/NTSC4.43/PAL-M/PAL-N/PAL60

Segnali da computer compatibili

CV: da 19 a 92 kHz
IV: da 48 a 92 Hz
(massima risoluzione del segnale di ingresso: SXGA+ 1400 × 1050
IV: 60 Hz)

Segnali video compatibili

15 k RGB 50/60 Hz, componente progressivo 50/60 Hz, DTV (480/60i, 575/50i, 480/60p, 575/50p, 720/60p, 720/50p, 1080/60i, 1080/50i), video composito, video Y/C

Dimensioni 308 × 98 × 267 mm (l/a/p) (escluse parti sporgenti)

Massa circa 3,1 kg

Requisiti di alimentazione

da 100 a 240 V c.a., da 2,2 a 1,0 A, 50/60 Hz

Potenza assorbita

Max. 220 W
in attesa: 5 W

Accessori forniti

Telecomando (1)
Pila al litio CR2025 (1)
Cavo HD D-sub a 15 pin (1,8 m) (1)(1-832-428-11, SONY)
Custodia per il trasporto (1)
Cavo di alimentazione c.a. (1)
Istruzioni d'uso (CD-ROM) (1)
Guida rapida all'uso (1)
Normative di sicurezza (1)
Targhetta di sicurezza (1)

Realizzazione e caratteristiche tecniche soggette a modifica senza preavviso.

Nota

Verificare sempre che l'apparecchio stia funzionando correttamente prima di usarlo. LA SONY NON SARÀ RESPONSABILE DI DANNI DI QUALSIASI TIPO, COMPRESI, MA SENZA LIMITAZIONE A, RISARCIMENTI O RIMBORSI A CAUSA DELLA PERDITA DI PROFITTI ATTUALI O PREVISTI DOVUTA A GUASTI DI QUESTO APPARECCHIO, SIA DURANTE IL PERIODO DI VALIDITÀ DELLA GARANZIA SIA DOPO LA SCADENZA DELLA GARANZIA, O PER QUALUNQUE ALTRA RAGIONE.

Accessori opzionali

Lampada del proiettore

LMP - C162 (ricambio)

Alcuni articoli potrebbero non essere disponibili in alcuni paesi. Per i dettagli rivolgersi al rivenditore Sony di zona.



Discount-Merchant.com (800) 281-8860
THE TRUSTED SOURCE FOR PROJECTOR LAMPS AND ACCESSORIES

关于快速参考手册

本快速参考手册介绍本机的连接方法和基本操作方法，并提供有关操作的注意事项和维护用信息。

有关操作的详细信息，请参阅附带的 CD-ROM 上的使用说明书。

有关安全注意事项，请参阅另行提供的“安全规则”。

使用 CD-ROM 手册

附带的 CD-ROM 中含有日语、英语、法语、西班牙语、德语、意大利语和汉语版本的使用说明书和 ReadMe（自述）文件。首先请阅读 ReadMe（自述）文件。

准备工作

若要阅读 CD-ROM 中的使用说明书，需要有 Adobe Acrobat Reader 5.0 或更高版本。如果您的电脑中未安装 Adobe Acrobat Reader，可以从 Adobe Systems 的网站免费下载 Acrobat Reader 软件。

要阅读使用说明书

使用说明书包含在附带的 CD-ROM 中。将附带的 CD-ROM 插入电脑的 CD-ROM 驱动器，片刻后 CD-ROM 会自动启动。选择您想要阅读的使用说明书。

根据电脑的不同，CD-ROM 可能不会自动启动。这种情况下，请按以下步骤打开使用说明书的文件：

（使用 Windows 时）

- ① 打开“My Computer”。
- ② 右击图标并选择“Explorer”。
- ③ 双击“index.htm”文件并选择您想要阅读的使用说明书。

（使用 Macintosh 时）

- ① 双击桌面上的 CD-ROM 图标。
- ② 双击“index.htm”文件并选择您想要阅读的使用说明书。

注

如果无法打开“index.htm”文件，在“Operating_Instructions”文件夹中双击您想要阅读的使用说明书。

关于商标

- Windows 是 Microsoft Corporation 在美国和 / 或其他国家的注册商标。
- Macintosh 是 Apple Computer, Inc. 在美国和 / 或其他国家的注册商标。
- Adobe 和 Acrobat Reader 是 Adobe Systems Incorporated 在美国和 / 或其他国家的注册商标。

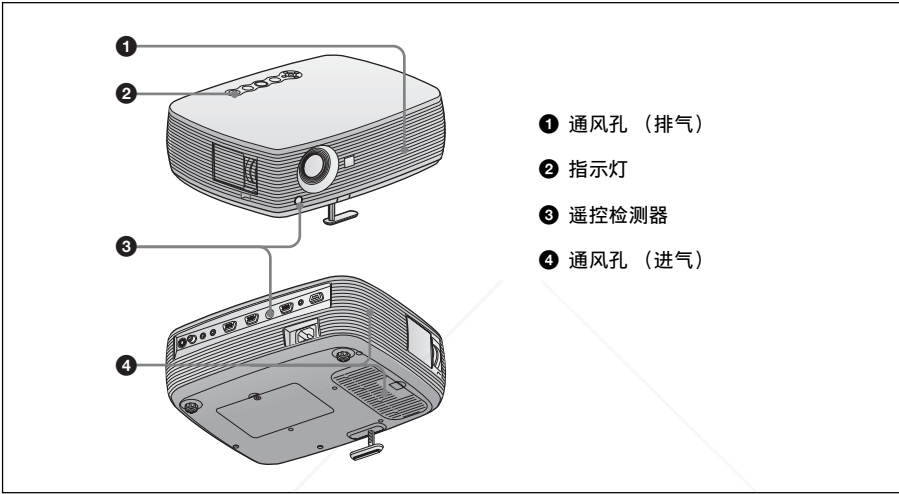
使用须知

关于通风孔的注意事项

请勿堵塞通风孔（排气 / 进气）。如果通风孔堵塞，可能会造成内部蓄热并引起火灾或导致本机受损。

请在以下图示中查看通风孔的位置。

有关其他注意事项，请仔细阅读另行提供的“安全规则”。



CS

中文

FixYourDLP.com
Sponsored by DM

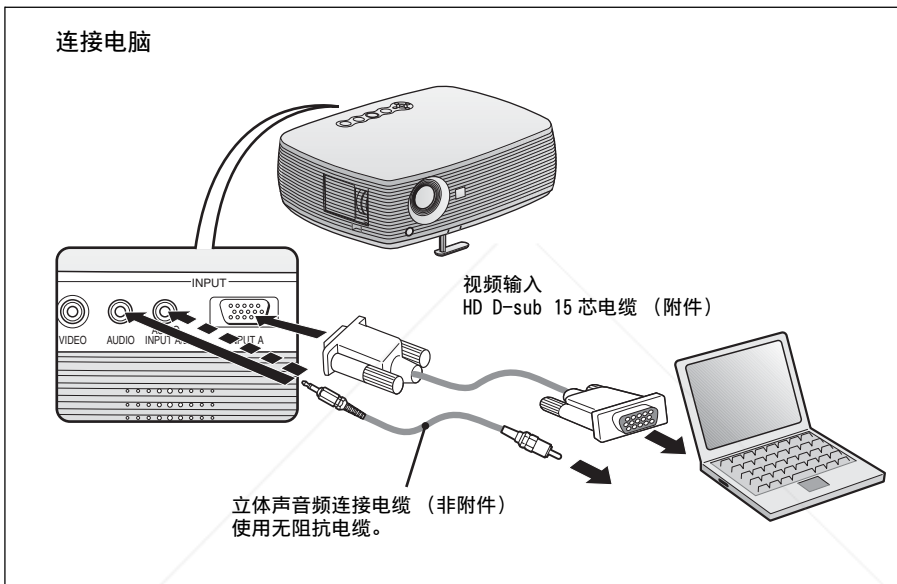
Discount-Merchant.com (800) 281-8860
THE TRUSTED SOURCE FOR PROJECTOR LAMPS AND ACCESSORIES

投影

连接投影机

当连接投影机时，务必确认：

- 进行连接前关闭所有设备的电源。
 - 使用各连接用的正确的电缆。
 - 牢固插入电缆插头。在拔掉电缆时，务必拔插头，不可拉扯电缆本身。
- 也请参阅要连接的设备的使用说明书。



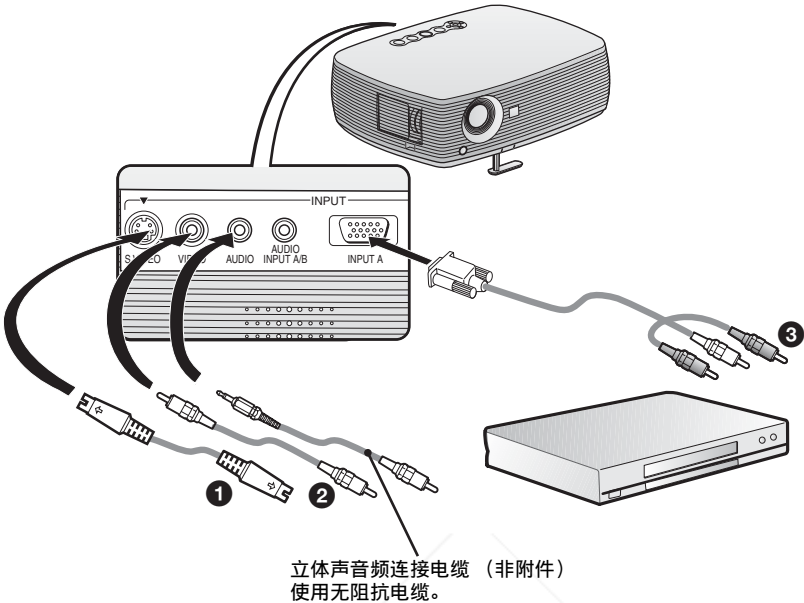
注

要进行立体声音频连接时，使用 VPL-ES4 时将立体声音频连接电缆连接到 AUDIO 连接器，使用 VPL-EX4 时将立体声音频连接电缆连接到 AUDIO INPUT A/B 连接器。



Discount-Merchant.com (800) 281-8860
THE TRUSTED SOURCE FOR PROJECTOR LAMPS AND ACCESSORIES

连接 VCR/DVD 播放机



对于视频信号连接，可以采用以下三种连接方式：

- ① S 视频 (微型 DIN 4 芯)* 电缆 (非附件)
- ② 复合视频 (唱机插头)* 电缆 (非附件)
- ③ 分量 (D-sub 15 芯 ↔ 3 × 唱机插头)* 电缆 (非附件)

注

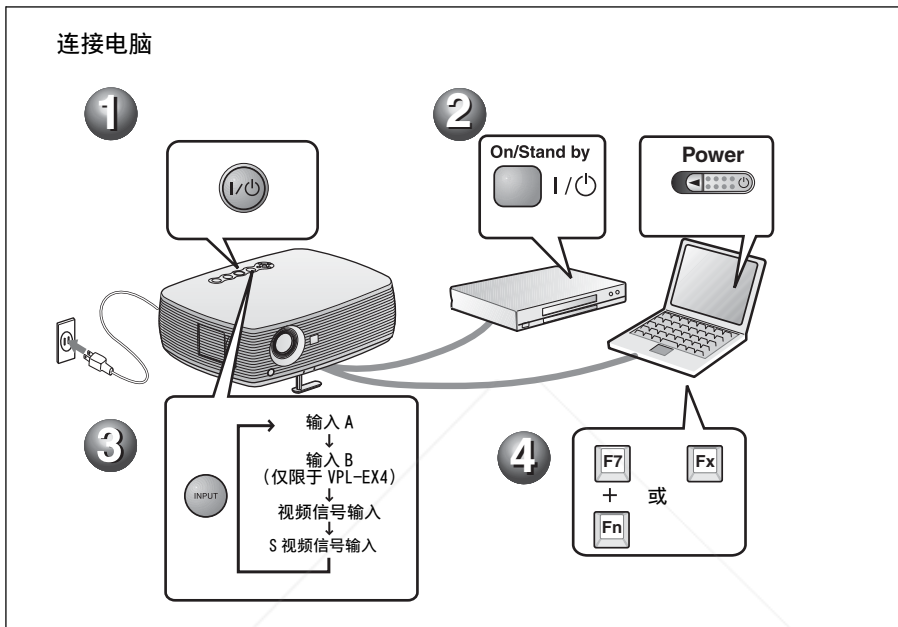
如果在 VPL-EX4 上采用连接方式 ③，请将立体声音频连接电缆连接到 AUDIO INPUT A/B 连接器。

如果采用连接方式 ③，您可能需要在操作设定菜单中用“输入 A 信号选择”选择输入信号。有关详细信息，请参阅 CD-ROM 上的使用说明书。

投影

连接设备之前，请将交流电源线插入墙上的电源插座。

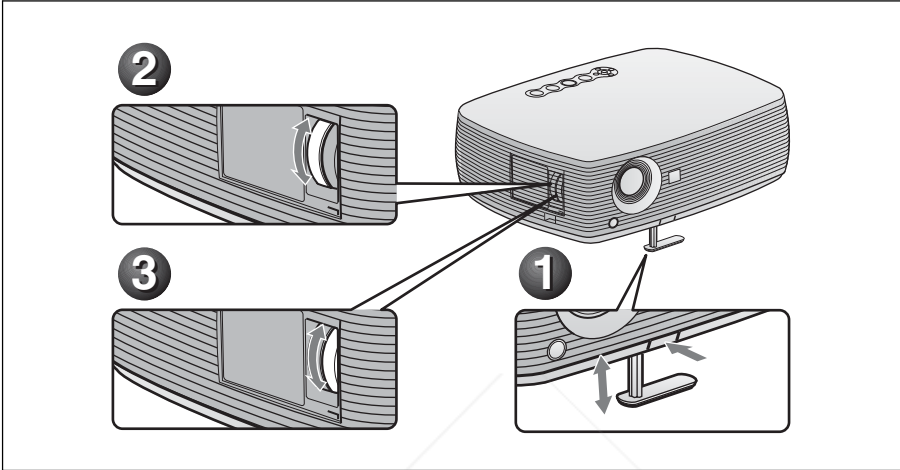
- 1 按 I/⏻（接通 / 待机）键。
- 2 接通与投影机连接的电脑的电源。
- 3 按 INPUT 键选择输入信号源。
- 4 当连接电脑时，请将其设定为仅向外接显示器输出视频信号。



调整投影机

- 1 调整图像位置。
- 2 调整图像尺寸。
- 3 根据需要调整聚焦。

本投影机装备有用来选择图像模式的图像设定菜单和用来选择适当的图像纵横比的输入设定菜单。有关详细信息，请参阅 CD-ROM 上的使用说明书。



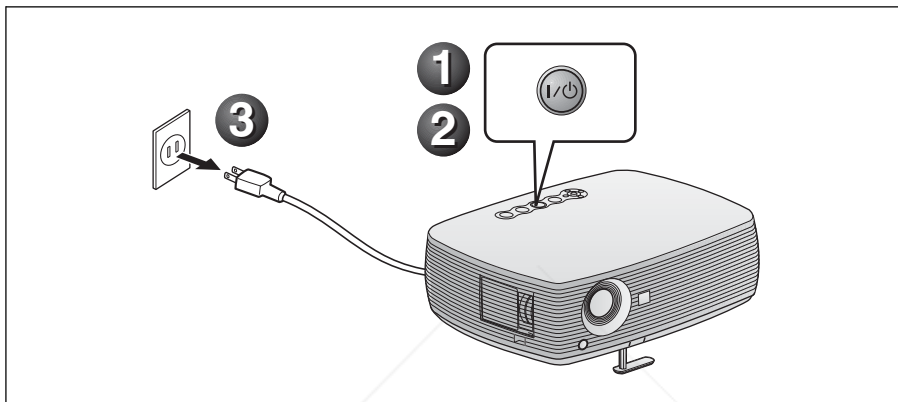
Discount-Merchant.com (800) 281-8860
THE TRUSTED SOURCE FOR PROJECTOR LAMPS AND ACCESSORIES

关闭电源

- 1 按 I/⏻（接通 / 待机）键。
- 2 当出现信息时，再次按 I/⏻（接通 / 待机）键。
- 3 在冷却扇停止运转且 ON/STANDBY 指示灯点亮呈红色后，从墙上电源插座拔下交流电源线。

注

当冷却扇还在运转时请勿拔下交流电源线；否则冷却扇会在设备内部温度仍十分高的情况下停止运转，这可能会导致投影机故障。运输或存放投影机时，请将调节器收回到投影机中。



更换投影灯

作为光源使用的投影灯是消耗品。因此，在下述情况下请更换新的投影灯。

- 投影灯烧坏或变暗时
- “请更换灯泡。”信息出现在屏幕上
- LAMP/COVER 指示灯点亮（反复闪烁 3 次）

投影灯的寿命根据使用条件不同而不同。

请将 LMP-C162 投影灯作为更换投影灯使用。

使用 LMP-C162 以外的任何其它投影灯均可能造成投影机损坏。

警告

用 I/O 键关闭投影机电源后，投影灯的温度仍然很高。如果触摸投影灯，手指可能会被烫伤。更换投影灯时，请至少等候 1 个小时让投影灯冷却。

注

- 如果投影灯损坏，请向 Sony Corporation 专业技术人员咨询。
- 握住把手将投影灯拉出。如果触摸投影灯，可能会被烫伤或受伤。
- 拆下投影灯时，令投影灯处于水平状态，然后将其径直拉出。请勿倾斜投影灯。如果在倾斜状态下拉出投影灯，万一投影灯损坏，碎片可能散落并导致人身伤害。
- 要取消信息时，按遥控器或控制面板上的按键之一。

- 1 关闭投影机电源并从交流电源插座拔下交流电源线。

注

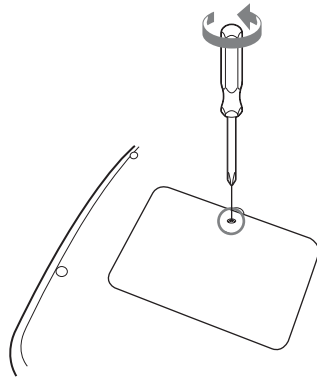
在使用投影机后更换投影灯时，请至少等候 1 个小时让投影灯冷却。

- 2 将保护纸（布）垫在投影机下面。将投影机翻转以便能看到底面。

注

翻转投影机之后，务必使其平稳。

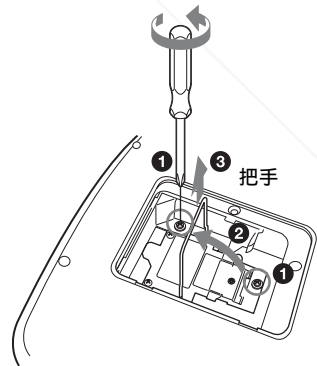
- 3 用十字螺丝刀拧松螺丝，打开投影灯盖。



注

为了安全起见，请勿拧松其它任何螺丝。

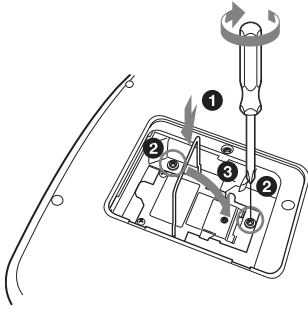
- 4 用十字螺丝刀拧松投影灯上的两个螺丝（1）。折起把手（2），然后握住把手将投影灯拉出（3）。



- 5 将新的投影灯完全插入，使其固定到位 (1)。拧紧两个螺丝 (2)。折下把手，使其返回原位 (3)。

警告

请勿将手放进投影灯更换插槽，也不要让任何液体或其它物品落入插槽内，以免触电或发生火灾。



注

- 小心不要触摸投影灯玻璃表面。
- 如果投影灯没有完全固定好，将无法接通电源。

- 6 关上投影灯盖，拧紧螺丝。

注

务必关严投影灯盖使其恢复原状。否则，无法接通投影机的电源。

- 7 将投影机翻转过来。

- 8 连接电源线。
环绕 I/⏻ 键的 ON/STANDBY 指示灯点亮呈红色。

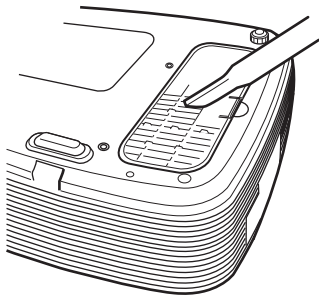
- 9 以下列顺序按遥控器上的下列键，按每个键的时间不要超过 5 秒钟：
RESET ◀ ▶, ENTER。



Discount-Merchant.com (800) 281-8860
THE TRUSTED SOURCE FOR PROJECTOR LAMPS AND ACCESSORIES

清洁空气滤网

应该每 500 小时清洁一次空气滤网。请用真空吸尘器从通风孔外面清除灰尘。500 小时为近似值。该数值根据投影机的使用环境或使用方法而异。



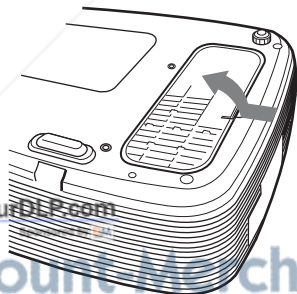
当难以用真空吸尘器清除滤网上的灰尘时，请拆下空气滤网进行清洗。

- 1 关闭电源，拔下电源线。
- 2 将保护纸（布）垫在投影机下，并将投影机翻转过来。

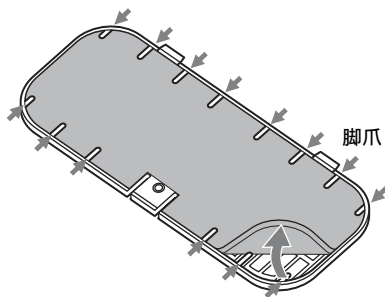
注

翻转投影机之后，务必使其平稳。

- 3 拆下空气滤网盖。



- 4 拆下空气滤网。



- 5 用中性洗涤剂清洗空气滤网，然后将其在阴暗处晾干。
- 6 将空气滤网安装固定在空气滤网盖上的每个脚爪内（14 处），然后将盖放回原位。

注

- 如果疏忽了清洗空气滤网，灰尘会聚积并堵塞滤网。这种情况下，装置内部的温度会升高，可能导致发生故障或火灾。
- 务必牢固安装空气滤网盖；如果空气滤网盖没有关严，无法接通电源。
- 空气滤网有正面和反面。安装空气滤网时使其与空气滤网盖上的凹口重合。
- 要删除信息时，按投影机控制面板或遥控器上的任意键。



FixYourDLP.com

DiscountMerchant.com (800) 281-8860

THE TRUSTED SOURCE FOR PROJECTOR LAMPS AND ACCESSORIES

故障排除

如果发现投影机工作不正常，请使用下述说明尝试诊断并解决问题。如果问题依然存在，请向 Sony 公司专业技术人员咨询。
有关症状的详细信息，请参阅 CD-ROM 上的使用说明书。

电源 / 图像

症状	原因和对策
无法接通电源。	<ul style="list-style-type: none">• 用 I/⏻ 键以很短的间隔关闭和接通电源。 → 接通电源之前请等候约 45 秒钟。• 投影灯盖没有装严。 → 关严投影灯盖。• 空气滤网盖脱落。 → 牢固安装空气滤网盖。
无图像。	<ul style="list-style-type: none">• 电缆被拔下或未正确连接电缆。 → 查看是否已经正确地连接了电缆。• 连接错误。 → 本投影机兼容 DDC2B (Digital Data Channel 2B)。如果电脑兼容 DDC，按照下述步骤接通投影机电源。<ol style="list-style-type: none">1 连接投影机至电脑。2 接通投影机电源。3 启动电脑。• 输入选择不正确。 → 使用 INPUT 键选择正确的输入信号源。• 电脑信号未被设定为向外部显示器输出，或被设定为同时向外部显示器和电脑 LCD 显示器输出。 → 将电脑的信号设定为仅向外部显示器输出。 → 根据电脑类型的不同，例如笔记本型或一体型 LCD，可能必须通过按某个键或改变电脑设定来切换电脑的输出，以便向投影机输出信号。 有关详细信息，请参阅随电脑附带的电脑使用说明书。
图像有杂讯。	根据由连接器输入的点数和 LCD 面板上的像素数的组合，背景上可能会出现杂讯。 → 改变所连接的电脑的桌面图案。
由 INPUT A 连接器输入的图像颜色异常。	操作设定菜单上的“输入 A 信号选择”设定不正确。 → 根据输入信号正确选择“视频信号输入 GBR”或“分量”。
图像不清晰。	<ul style="list-style-type: none">• 图像未聚焦。 → 调整聚焦。• 镜头上有水气凝聚。 → 接通投影机电源并放置约 2 小时。
影像超出屏幕	尽管按下 APA 键，影像周围仍有黑边。 → 在屏幕上显示完整影像并按 APA 键。 → 正确调整输入设定菜单上的“移位”。
图像闪动。	没有正确调整输入设定菜单上的“点相位”。 → 正确调整输入设定菜单上的“点相位”。

指示灯

症状	原因和对策
LAMP/COVER 指示灯以橙色闪烁。(以 2 次闪烁为一个循环)	<ul style="list-style-type: none"> • 投影灯盖或空气滤网盖脱落。 → 将盖板装严。
LAMP/COVER 指示灯以橙色闪烁。(以 3 次闪烁为一个循环)	<ul style="list-style-type: none"> • 投影灯达到了使用寿命。 → 更换投影灯。 • 投影灯的温度过高。 → 请等候 60 秒钟让投影灯冷却，然后再次接通电源。
ON/STANDBY 指示灯以红色闪烁。(以 2 次闪烁为一个循环)	<ul style="list-style-type: none"> • 内部温度异常升高。 → 检查通风孔是否堵塞。 • 在高海拔地区使用投影机。 → 请务必确认设置菜单上的“高海拔高度模式”设定为“开”。
ON/STANDBY 指示灯以红色闪烁。(以 4 次闪烁为一个循环)	<p>冷却扇损坏。 → 请向 Sony 公司专业技术人员咨询。</p>
ON/STANDBY 指示灯以红色闪烁。(以 6 次闪烁为一个循环)	<p>在 ON/STANDBY 指示灯熄灭后，从墙上电源插座拔下交流电源线，将电源线插进墙上电源插座，然后重新接通投影机电源。如果 ON/STANDBY 指示灯以红色闪烁并且该状态持续，说明电气系统有故障。 → 请向 Sony 公司专业技术人员咨询。</p>



Discount-Merchant.com (800) 281-8860
THE TRUSTED SOURCE FOR PROJECTOR LAMPS AND ACCESSORIES

规格

投影系统	3LCD 面板, 1 镜头, 投影系统
LCD 面板	VPL-ES4: 0.63 英寸 SVGA 面板、约 1,440,000 像素 (480,000 像素 × 3) VPL-EX4: 0.63 英寸 XGA 面板、约 2,360,000 像素 (786,432 像素 × 3)
镜头	1.2 倍变焦镜头 f 18.8 至 22.6 mm/F1.6 至 1.94
投影灯	165W 超高压投影灯泡
投影图像的尺寸	40 至 300 英寸 (对角线测量)
光输出	2100 流明 (当投影灯模式设置为“高”时。)
投射距离 (安装在地板上时。)	40 英寸: 1.2 至 1.4 m 80 英寸: 2.3 至 2.8 m 100 英寸: 2.9 至 3.6 m 150 英寸: 4.4 至 5.4 m 200 英寸: 5.9 至 7.2 m 250 英寸: 7.3 至 9.0 m 300 英寸: 8.8 至 10.7 m
实际值与上面显示的设计值之间可能略有差异。	
彩色制式	NTSC _{3.58} /PAL/SECAM/NTSC _{4.43} /PAL-M/PAL-N/PAL60 系统
可接收的电脑信号	行频: 19 至 92 kHz 场频: 48 至 92 Hz (最大输入信号分辨率: SXGA + 1400 × 1050 场频: 60 Hz)
适用视频信号	15 k RGB 50/60 Hz, 顺序分量 50/60 Hz, DTV (480/60i, 575/50i, 480/60p, 575/50p, 720/60p, 720/50p, 1080/60i, 1080/50i), 复合视频, Y/C 视频
尺寸	308 × 98 × 267 mm (宽 / 高 / 深) (不包括突出部分)
重量	约 3.1 kg
电源要求	交流 100 至 240 V, 2.2 至 1.0 A, 50/60 Hz
功耗	最大 220 W 待机状态下 0.5 W

随机附件	遥控器 (1) 锂电池 CR2025 (1) HD D-sub 15 芯电缆 (1.8 m) (1) (1-832-428-11, SONY) 软包 (1) 交流电源线 (1) 使用说明书 (CD-ROM) (1) 快速参考手册 (1) 安全规则 (1) 安全标签 (1)
------	---

设计和规格如有变更, 恕不另行通知。

注意

在使用前请始终确认本机运行正常。无论保修期内外或基于任何理由, SONY 对任何损坏 (包括但不限于) 概不负责。由于本机故障造成的现有损失或预期利润损失, 不进行退货或赔偿。

选购附件

投影灯 LMP-C162 (更换用)

在某些区域某些项目可能无法利用。有关详细说明, 请向最近的 Sony 经销商咨询。



Discount-Merchant.com (800) 281-8860
THE TRUSTED SOURCE FOR PROJECTOR LAMPS AND ACCESSORIES



Discount-Merchant.com (800) 281-8860
THE TRUSTED SOURCE FOR PROJECTOR LAMPS AND ACCESSORIES



Discount-Merchant.com (800) 281-8860
THE TRUSTED SOURCE FOR PROJECTOR LAMPS AND ACCESSORIES

製品ご相談窓口のご案内

【プロジェクターの技術相談窓口】 テクニカルインフォメーションセンター

電話番号：0466-31-5168

(電話のおかけ間違いにご注意ください)

受付時間：月～金曜日 午前9時～午後8時

土、日、祝日 午前9時～午後5時

使いかたや技術相談のお問い合わせは

上記の「テクニカルインフォメーションセンター」までご連絡ください。

<http://www.sony.net/>

キャビネットおよびプリント配線板にハロゲン系難燃剤を不使用

Halogenated flame retardants are not used in cabinets and printed wiring boards.



Discount-Merchant.com (800) 281-8860

THE TRUSTED SOURCE FOR PROJECTOR LAMPS AND ACCESSORIES

Sony Corporation Printed in China

ソニー株式会社 〒108-0075 東京都港区港南1-7-1



Disclaimer

This user manual is provided as a free service by FixYourDLP.com. FixYourDLP is in no way responsible for the content of this manual, nor do we guarantee its accuracy. FixYourDLP does not make any claim of copyright and all copyrights remain the property of their respective owners.

About FixYourDLP.com

FixYourDLP.com (<http://www.fixyourdlp.com>) is the World's #1 resource for media product news, reviews, do-it-yourself guides, and manuals.

Informational Blog: <http://www.fixyourdlp.com>

Video Guides: <http://www.fixyourdlp.com/guides>

User Forums: <http://www.fixyourdlp.com/forum>

FixYourDLP's Fight Against Counterfeit Lamps:

<http://www.fixyourdlp.com/counterfeits>

Sponsors:

RecycleYourLamp.org – Free lamp recycling services for used lamps:

<http://www.recycleyourlamp.org>

Lamp Research - The trusted 3rd party lamp research company:

<http://www.lampresearch.com>

Discount-Merchant.com – The worlds largest lamp distributor:

<http://www.discount-merchant.com>



FixYourDLP.com

Sponsored by 